

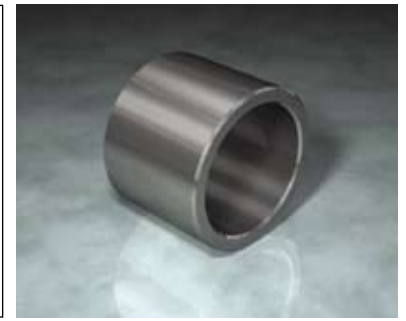
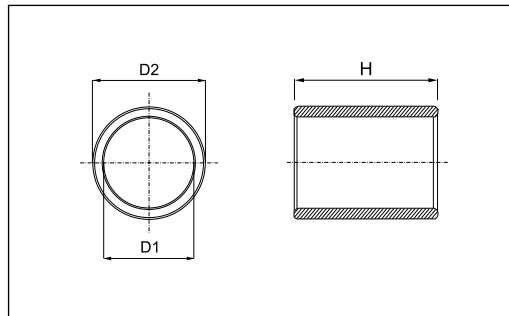
Спеченное железо

Метрические размеры

Цилиндрические втулки

Артикул изделия:

SSteel P 05 08 10
 | | |
 | Форма |
 | D1 | D2 | H |
 Материал



Артикул изделия	D1	D2	H
SSteel P 050810	08	08	10
SSteel P 061008	06	10	08
SSteel P 061010			10
SSteel P 061012			12
SSteel P 061208	06	12	08
SSteel P 061210			10
SSteel P 061212			12
SSteel P 071006	07	10	06
SSteel P 071012			12
SSteel P 071216	07	12	16
SSteel P 081208	08	12	08
SSteel P 081210			10
SSteel P 081212			12
SSteel P 081216			16
SSteel P 081412	08	14	12
SSteel P 081416			16
SSteel P 091210	09	12	10
SSteel P 091216			16
SSteel P 101310	10	13	10
SSteel P 101410	10	14	10
SSteel P 101412			12
SSteel P 101416			16
SSteel P 101610	10	16	10
SSteel P 101616			16
SSteel P 101620			20
SSteel P 121612	12	16	12
SSteel P 121616			16
SSteel P 121620			20
SSteel P 121625			25
SSteel P 121812	12	18	12
SSteel P 121816			16
SSteel P 121820			20
SSteel P 121825			25
SSteel P 141812	14	18	12
SSteel P 141820			20
SSteel P 141830			30
SSteel P 142012	14	20	12
SSteel P 142020			20
SSteel P 142030			30
SSteel P 152012	15	20	12
SSteel P 152016			16
SSteel P 152020			20

Артикул изделия	D1	D2	H
SSteel P 152025	15	20	25
SSteel P 152030			30
SSteel P 152216	15	22	16
SSteel P 152220			20
SSteel P 152230			30
SSteel P 161816	16	18	16
SSteel P 162016	16	20	16
SSteel P 162020			20
SSteel P 162025			25
SSteel P 162030			30
SSteel P 162216	16	22	16
SSteel P 162220			20
SSteel P 162225			25
SSteel P 162230			30
SSteel P 172520	17	25	20
SSteel P 172530			30
SSteel P 182216	18	22	16
SSteel P 182220			20
SSteel P 182230			30
SSteel P 182516	18	25	16
SSteel P 182520			20
SSteel P 182530			30
SSteel P 202420	20	24	20
SSteel P 202424			24
SSteel P 202430			30
SSteel P 202520			20
SSteel P 202525	20	25	25
SSteel P 202530			30
SSteel P 202540			40
SSteel P 202615	20	26	15
SSteel P 202620			20
SSteel P 202630			30
SSteel P 202820	20	28	20
SSteel P 202825			25
SSteel P 202830			30
SSteel P 202840			40
SSteel P 203020	20	30	20
SSteel P 203025			25
SSteel P 203030			30
SSteel P 222825	22	28	25
SSteel P 222830			30
SSteel P 222840			40

Артикул изделия	D1	D2	H
SSteel P 223220	22	32	20
SSteel P 223230			30
SSteel P 223240			40
SSteel P 243032	24	30	32
SSteel P 253025	25	30	25
SSteel P 253035			35
SSteel P 253040			40
SSteel P 253225	25	32	25
SSteel P 253230			30
SSteel P 253235			35
SSteel P 253240			40
SSteel P 253525	25	35	25
SSteel P 253535			35
SSteel P 253545			45
SSteel P 253550			50
SSteel P 303530			30
SSteel P 303540	30	40	40
SSteel P 303545			45
SSteel P 304030			30
SSteel P 304040	30	40	40
SSteel P 304050			50
SSteel P 304060			60
SSteel P 354535	35	45	35
SSteel P 354545			45
SSteel P 354550			50
SSteel P 354555			55

Артикул изделия	D1	D2	H
SSteel P 405040	40	50	40
SSteel P 405050			50
SSteel P 405060			60
SSteel P 405080			80
SSteel P 455545	45	55	45
SSteel P 455560			60
SSteel P 506050	50	60	50
SSteel P 506060			60
SSteel P 506070			70
SSteel P 556570	55	65	70
SSteel P 607050	60	70	50
SSteel P 607060			60
SSteel P 607070			70
SSteel P 607080			80
SSteel P 658060	65	80	60
SSteel P 658090			90
SSteel P 708560	70	85	60
SSteel P 708590			90
SSteel P 809570	80	95	70
SSteel P 809590			90
SSteel P 9011080	90	110	80
SSteel P 10012080	100	120	80
SSteel P 100120100			100

Допустимые отклонения	
Внутренний диаметр	G 7
Внешний диаметр	r 6
Длина	js 13
Диаметр стержня	f 7
Диаметр корпуса	H 7