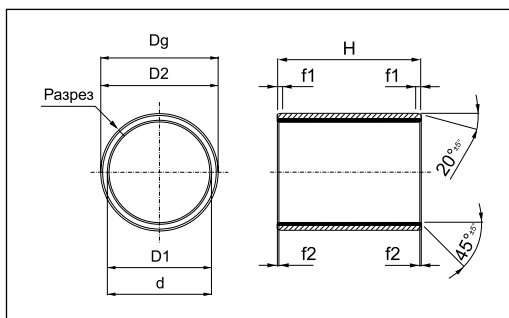


Размеры цилиндрических подшипников указаны в соответствии со стандартом ISO 3547

Артикул изделия:

MU	P	20	15
	Форма	D1	H
Материал			

Допустимые отклонения:  
Длина (H) = ±0.25



Артикул изделия	D1	D2	H	D1 (После установки)	Dg (Диаметр корпуса)	d (Диаметр стержня)
MU P 0303	03	4.5	03	3.000 ÷ 3.048	4.500 ÷ 4.508	2.994 ÷ 3.000
MU P 0304			04			
MU P 0305			05			
MU P 0306			06			
MU P 0403	04	5.5	03	4.000 ÷ 4.048	5.500 ÷ 5.508	3.992 ÷ 4.000
MU P 0404			04			
MU P 0406			06			
MU P 0410			10			
MU P 0505	05	07	05	4.990 ÷ 5.055	7.000 ÷ 7.015	4.978 ÷ 4.990
MU P 0508			08			
MU P 0510			10			
MU P 0604	06	08	04	5.990 ÷ 6.055	8.000 ÷ 8.015	5.978 ÷ 5.990
MU P 0606			06			
MU P 0608			08			
MU P 0710	07	09	10	6.990 ÷ 7.055	9.000 ÷ 9.015	6.972 ÷ 6.987
MU P 0806	08	10	06	7.990 ÷ 8.055	10.000 ÷ 10.015	7.972 ÷ 7.987
MU P 0808			08			
MU P 0810			10			
MU P 0812			12			
MU P 1008	10	12	08	9.990 ÷ 10.058	12.000 ÷ 12.018	9.972 ÷ 9.987
MU P 1010			10			
MU P 1012			12			
MU P 1015			15			
MU P 1020			20			
MU P 1208	12	14	08	11.990 ÷ 12.058	14.000 ÷ 14.018	11.966 ÷ 11.984
MU P 1210			10			
MU P 1212			12			
MU P 1215			15			
MU P 1220			20			
MU P 1225	25					
MU P 1310	13	15	10	12.990 ÷ 13.058	15.000 ÷ 15.018	12.966 ÷ 12.984
MU P 1320			20			
MU P 1405	14	16	05	13.990 ÷ 14.058	16.000 ÷ 16.018	13.966 ÷ 13.984
MU P 1410			10			
MU P 1412			12			
MU P 1415			15			
MU P 1420			20			
MU P 1425	25					
MU P 1510	15	17	10	14.990 ÷ 15.058	17.000 ÷ 17.018	14.966 ÷ 14.984
MU P 1512			12			
MU P 1515			15			
MU P 1520			20			
MU P 1525			25			

Артикул изделия	D1	D2	H	D1 (После установки)	Dg (Диаметр корпуса)	d (Диаметр стержня)
MU P 1610	16	18	10	15.990 ÷ 16.058	18.000 ÷ 18.018	15.966 ÷ 15.984
MU P 1612			12			
MU P 1615			15			
MU P 1620			20			
MU P 1625			25			
MU P 1715	17	19	15	16.990 ÷ 17.058	19.000 ÷ 19.021	16.966 ÷ 16.984
MU P 1720			20			
MU P 1810	18	20	10	17.990 ÷ 18.061	20.000 ÷ 20.021	17.966 ÷ 17.984
MU P 1815			15			
MU P 1820			20			
MU P 1825			25			
MU P 202210	20	22	10	19.990 ÷ 20.061	22.000 ÷ 22.021	19.959 ÷ 19.980
MU P 202215			15			
MU P 202220			20			
MU P 2010	20	23	10	19.990 ÷ 20.071	23.000 ÷ 23.021	19.959 ÷ 19.980
MU P 2015			15			
MU P 2020			20			
MU P 2025			25			
MU P 2030			30			
MU P 2215	22	25	15	21.990 ÷ 22.071	25.000 ÷ 25.021	21.959 ÷ 21.980
MU P 2220			20			
MU P 2225			25			
MU P 2230			30			
MU P 242715	24	27	15	23.990 ÷ 24.071	27.000 ÷ 27.021	23.959 ÷ 23.980
MU P 242720			20			
MU P 242725			25			
MU P 242730			30			
MU P 2415	24	28	15	23.990 ÷ 24.081	28.000 ÷ 28.021	23.959 ÷ 23.980
MU P 2420			20			
MU P 2425			25			
MU P 2430			30			
MU P 2512	25	28	12	24.990 ÷ 25.071	28.000 ÷ 28.021	24.959 ÷ 24.980
MU P 2515			15			
MU P 2520			20			
MU P 2525			25			
MU P 2530			30			
MU P 2550			50			
MU P 2815	28	32	15	27.990 ÷ 28.085	32.000 ÷ 32.025	27.959 ÷ 27.980
MU P 2820			20			
MU P 2825			25			
MU P 2830			30			
MU P 3010	30	34	10	29.990 ÷ 30.085	34.000 ÷ 34.025	29.959 ÷ 29.980
MU P 3015			15			
MU P 3020			20			
MU P 3025			25			
MU P 3030			30			
MU P 3040			40			
MU P 3220	32	36	20	31.990 ÷ 32.085	36.000 ÷ 36.025	31.950 ÷ 31.975
MU P 3230			30			
MU P 3240			40			
MU P 3520	35	39	20	34.990 ÷ 35.085	39.000 ÷ 39.025	34.950 ÷ 34.975
MU P 3530			30			
MU P 3535			35			
MU P 3540			40			
MU P 3550			50			

Артикул изделия	D1	D2	H	D1 (После установки)	Dg (Диаметр корпуса)	d (Диаметр стержня)
MU P 3720	37	41	20	36.990 ÷ 37.085	41.000 ÷ 41.025	36.950 ÷ 36.975
MU P 4020	40	44	20	39.990 ÷ 40.085	44.000 ÷ 44.025	39.950 ÷ 39.975
MU P 4030			30			
MU P 4040			40			
MU P 4045			45			
MU P 4050			50			
MU P 4520	45	50	20	44.990 ÷ 45.105	50.000 ÷ 50.025	44.950 ÷ 44.975
MU P 4530			30			
MU P 4540			40			
MU P 4545			45			
MU P 4550			50			
MU P 5020	50	55	20	49.990 ÷ 50.110	55.000 ÷ 55.030	49.950 ÷ 49.975
MU P 5025			25			
MU P 5030			30			
MU P 5040			40			
MU P 5050			50			
MU P 5060			60			
MU P 5520			55			
MU P 5525	25					
MU P 5530	30					
MU P 5540	40					
MU P 5550	50					
MU P 5555	55					
MU P 5560	60					
MU P 6020	60	65	20	59.990 ÷ 60.110	65.000 ÷ 65.030	59.940 ÷ 59.970
MU P 6030			30			
MU P 6040			40			
MU P 6050			50			
MU P 6060			60			
MU P 6070			70			
MU P 6530			65			
MU P 6540	40					
MU P 6550	50					
MU P 6570	70					
MU P 7040	70	75	40	69.990 ÷ 70.110	75.000 ÷ 75.030	69.940 ÷ 69.970
MU P 7050			50			
MU P 7060			60			
MU P 7070			70			
MU P 7540	75	80	40	74.990 ÷ 75.110	80.000 ÷ 80.030	74.940 ÷ 74.970
MU P 7550			50			
MU P 7560			60			
MU P 7570			70			
MU P 7580			80			
MU P 8060	80	85	60	80.020 ÷ 80.155	85.000 ÷ 85.035	79.954 ÷ 80.000
MU P 8080			80			
MU P 80100			100			
MU P 8530	85	90	30	85.020 ÷ 85.155	90.000 ÷ 90.035	84.946 ÷ 85.000
MU P 8560			60			
MU P 85100			100			
MU P 9060	90	95	60	90.020 ÷ 90.155	95.000 ÷ 95.035	89.946 ÷ 90.000
MU P 90100			100			
MU P 9560	95	100	60	95.020 ÷ 95.155	100.000 ÷ 100.035	94.946 ÷ 95.000
MU P 95100			100			
MU P 10050	100	105	50	100.020 ÷ 100.155	105.000 ÷ 105.035	99.946 ÷ 100.000
MU P 10060			60			

Артикул изделия	D1	D2	H	D1 (После установки)	Dg (Диаметр корпуса)	d (Диаметр стержня)
MU P 10070	100	105	70	100.020 ÷ 100.155	105.000 ÷ 105.035	99.946 ÷ 100.000
MU P 10080			80			
MU P 100100			100			
MU P 100115			115			
MU P 10560	105	110	60	105.020 ÷ 105.155	110.000 ÷ 110.035	104.946 ÷ 105.000
MU P 105100			100			
MU P 105115			115			
MU P 11060	110	115	60	110.020 ÷ 110.155	115.000 ÷ 115.035	109.946 ÷ 110.000
MU P 110100			100			
MU P 110115			115			
MU P 11550	115	120	50	115.020 ÷ 115.155	120.000 ÷ 120.035	114.946 ÷ 115.000
MU P 11560			60			
MU P 11570			70			
MU P 115115			115			
MU P 12050	120	125	50	120.070 ÷ 120.210	125.000 ÷ 125.040	119.946 ÷ 120.000
MU P 12060			60			
MU P 120100			100			
MU P 12560	125	130	60	125.070 ÷ 125.210	130.000 ÷ 130.040	124.937 ÷ 125.000
MU P 125100			100			
MU P 13060	130	135	60	130.070 ÷ 130.210	135.000 ÷ 135.040	129.937 ÷ 130.000
MU P 130100			100			
MU P 13560	135	140	60	135.070 ÷ 135.210	140.000 ÷ 140.040	134.937 ÷ 135.000
MU P 13580			80			
MU P 135100			100			
MU P 14060	140	145	60	140.070 ÷ 140.210	145.000 ÷ 145.040	139.937 ÷ 140.000
MU P 140100			100			
MU P 14560	145	150	60	145.070 ÷ 145.210	150.000 ÷ 150.040	144.937 ÷ 145.000
MU P 145100			100			
MU P 15060	150	155	60	150.070 ÷ 150.210	155.000 ÷ 155.040	149.937 ÷ 150.000
MU P 15080			80			
MU P 150100			100			
MU P 15560	155	160	60	155.070 ÷ 155.210	160.000 ÷ 160.040	154.937 ÷ 155.000
MU P 155100			100			
MU P 16060	160	165	60	160.070 ÷ 160.210	165.000 ÷ 165.040	159.937 ÷ 160.000
MU P 16080			80			
MU P 160100			100			
MU P 16560	165	170	60	165.070 ÷ 165.210	170.000 ÷ 170.040	164.937 ÷ 165.000
MU P 165100			100			
MU P 17060	170	175	60	170.070 ÷ 170.210	175.000 ÷ 175.040	169.937 ÷ 170.000
MU P 170100			100			
MU P 17560	175	180	60	175.070 ÷ 175.210	180.000 ÷ 180.040	174.937 ÷ 175.000
MU P 175100			100			
MU P 18060	180	185	60	180.070 ÷ 180.216	185.000 ÷ 185.046	179.937 ÷ 180.000
MU P 18080			80			
MU P 180100			100			
MU P 19060	190	195	60	190.070 ÷ 190.216	195.000 ÷ 195.046	189.928 ÷ 190.000
MU P 190100			100			
MU P 20060	200	205	60	200.070 ÷ 200.216	205.000 ÷ 205.046	199.928 ÷ 200.000
MU P 200100			100			
MU P 20560	205	210	60	205.070 ÷ 205.216	210.000 ÷ 210.046	204.928 ÷ 205.000
MU P 205100			100			
MU P 21060	210	215	60	210.070 ÷ 210.216	215.000 ÷ 215.046	209.928 ÷ 210.000
MU P 210100			100			
MU P 21560	215	220	60	215.070 ÷ 215.216	220.000 ÷ 220.046	214.928 ÷ 215.000
MU P 215100			100			

Артикул изделия	D1	D2	H	D1 (После установки)	Dg (Диаметр корпуса)	d (Диаметр стержня)
MU P 22060	220	225	60	220.070 ÷ 220.216	225.000 ÷ 225.046	219.928 ÷ 220.000
MU P 220100			100			
MU P 23060	230	235	60	230.070 ÷ 230.216	235.000 ÷ 235.046	229.928 ÷ 230.000
MU P 230100			100			
MU P 24060	240	245	60	240.070 ÷ 240.216	245.000 ÷ 245.046	239.928 ÷ 240.000
MU P 240100			100			
MU P 25060	250	255	60	250.070 ÷ 250.222	255.000 ÷ 255.052	249.928 ÷ 250.000
MU P 250100			100			
MU P 28060	280	285	60	280.070 ÷ 280.222	285.000 ÷ 285.052	279.919 ÷ 280.000
MU P 280100			100			
MU P 30060	300	305	60	300.070 ÷ 300.222	305.000 ÷ 305.052	299.919 ÷ 300.000
MU P 300100			100			

Допустимые размеры паза:

Артикул	Артикул	f1	f2
MU P 0303	MU P 0410	0.20÷0.80	0.10÷0.40
MU P 0505	MU P 1825	0.20÷1.00	0.10÷0.50
MU P 2010	MU P 2550	0.20÷1.00	0.10÷0.70
MU P 2815	MU P 4050	0.80÷1.60	0.10÷0.70
MU P 4520	MU P 300100	1.20÷2.40	0.20÷1.00