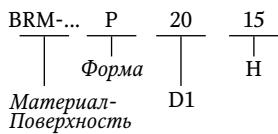


# BRM-10&80

## Метрические размеры

Размеры цилиндрических подшипников указаны в соответствии со стандартом ISO 3547

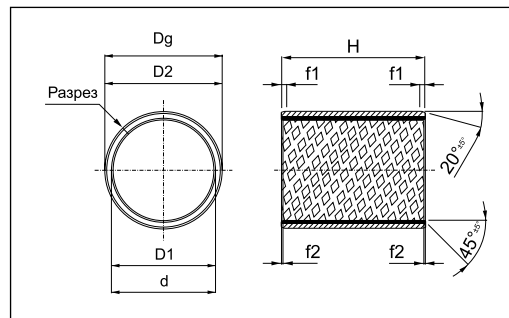
Артикул изделия:



Допустимые отклонения:

Длина (H) = ±0.25

Поверхность: смотрите страницу 42



Артикул изделия	D1	D2	H	D1 (После установки)	Dg (Диаметр корпуса)	d (Диаметр стержня)
BRM-... P 1010	10	12	10	10.000 ÷ 10.043	12.000 ÷ 12.018	9.972 ÷ 9.987
BRM-... P 1015			15			
BRM-... P 1020			20			
BRM-... P 1210	12	14	10	12.000 ÷ 12.043	14.000 ÷ 14.018	11.966 ÷ 11.984
BRM-... P 1215			15			
BRM-... P 1220			20			
BRM-... P 1315	13	15	15	13.000 ÷ 13.043	15.000 ÷ 15.018	12.966 ÷ 12.984
BRM-... P 1320			20			
BRM-... P 1410	14	16	10	14.000 ÷ 14.043	16.000 ÷ 16.018	13.966 ÷ 13.984
BRM-... P 1415			15			
BRM-... P 1420			20			
BRM-... P 1425			25			
BRM-... P 1510	15	17	10	15.000 ÷ 15.043	17.000 ÷ 17.018	14.966 ÷ 14.984
BRM-... P 1515			15			
BRM-... P 1520			20			
BRM-... P 1525			25			
BRM-... P 1610	16	18	10	16.000 ÷ 16.043	18.000 ÷ 18.018	15.966 ÷ 15.984
BRM-... P 1615			15			
BRM-... P 1620			20			
BRM-... P 1625			25			
BRM-... P 1715	17	19	15	17.000 ÷ 17.043	19.000 ÷ 19.021	16.966 ÷ 16.984
BRM-... P 1720			20			
BRM-... P 1815	18	20	15	18.000 ÷ 18.043	20.000 ÷ 20.021	17.966 ÷ 17.984
BRM-... P 1820			20			
BRM-... P 1825			25			
BRM-... P 202210	20	22	10	20.000 ÷ 20.052	22.000 ÷ 22.021	19.959 ÷ 19.980
BRM-... P 202215			15			
BRM-... P 202220			20			
BRM-... P 202225			25			
BRM-... P 2010	20	23	10	20.000 ÷ 20.052	23.000 ÷ 23.021	19.959 ÷ 19.980
BRM-... P 2015			15			
BRM-... P 2020			20			
BRM-... P 2025			25			
BRM-... P 2030			30			
BRM-... P 2215	22	25	15	22.000 ÷ 22.052	25.000 ÷ 25.021	21.959 ÷ 21.980
BRM-... P 2220			20			
BRM-... P 2225			25			
BRM-... P 2230			30			
BRM-... P 242715	24	27	15	24.000 ÷ 24.052	27.000 ÷ 27.021	23.959 ÷ 23.980
BRM-... P 242720			20			
BRM-... P 242725			25			
BRM-... P 242730			30			

Артикул изделия	D1	D2	H	D1 (После установки)	Dg (Диаметр корпуса)	d (Диаметр стержня)
BRM-... P 2415	24	28	15	24.000 ÷ 24.052	28.000 ÷ 28.021	23.959 ÷ 23.980
BRM-... P 2420			20			
BRM-... P 2425			25			
BRM-... P 2430			30			
BRM-... P 2515	25	28	15	25.00 ÷ 25.052	28.000 ÷ 28.021	24.959 ÷ 24.980
BRM-... P 2520			20			
BRM-... P 2525			25			
BRM-... P 2530			30			
BRM-... P 2550			50			
BRM-... P 283115	28	31	15	28.000 ÷ 28.052	31.000 ÷ 31.025	27.959 ÷ 27.980
BRM-... P 283120			20			
BRM-... P 283125			25			
BRM-... P 283130			30			
BRM-... P 2815	28	32	15	28.000 ÷ 28.052	32.000 ÷ 32.025	27.959 ÷ 27.980
BRM-... P 2820			20			
BRM-... P 2825			25			
BRM-... P 2830			30			
BRM-... P 3015	30	34	15	30.000 ÷ 30.062	34.000 ÷ 34.025	29.959 ÷ 29.980
BRM-... P 3020			20			
BRM-... P 3025			25			
BRM-... P 3030			30			
BRM-... P 3040			40			
BRM-... P 3220	32	36	20	32.000 ÷ 32.062	36.000 ÷ 36.025	31.950 ÷ 31.975
BRM-... P 3230			30			
BRM-... P 3240			40			
BRM-... P 3520	35	39	20	35.000 ÷ 35.062	39.000 ÷ 39.025	34.950 ÷ 34.975
BRM-... P 3530			30			
BRM-... P 3535			35			
BRM-... P 3540			40			
BRM-... P 3550			50			
BRM-... P 4020	40	44	20	40.000 ÷ 40.062	44.000 ÷ 44.025	39.950 ÷ 39.975
BRM-... P 4030			30			
BRM-... P 4040			40			
BRM-... P 4050			50			
BRM-... P 4520	45	50	20	45.000 ÷ 45.062	50.000 ÷ 50.025	44.950 ÷ 44.975
BRM-... P 4530			30			
BRM-... P 4540			40			
BRM-... P 4550			50			
BRM-... P 5020	50	55	20	50.000 ÷ 50.062	55.000 ÷ 55.030	49.950 ÷ 49.975
BRM-... P 5025			25			
BRM-... P 5030			30			
BRM-... P 5040			40			
BRM-... P 5050			50			
BRM-... P 5060			60			
BRM-... P 5520	55	60	20	55.000 ÷ 55.074	60.000 ÷ 60.030	54.940 ÷ 54.970
BRM-... P 5525			25			
BRM-... P 5530			30			
BRM-... P 5540			40			
BRM-... P 5550			50			
BRM-... P 5560			60			
BRM-... P 6025	60	65	25	60.000 ÷ 60.074	65.000 ÷ 65.030	59.940 ÷ 59.970
BRM-... P 6030			30			
BRM-... P 6040			40			
BRM-... P 6050			50			
BRM-... P 6060			60			

Артикул изделия	D1	D2	H	D1 (После установки)	Dg (Диаметр корпуса)	d (Диаметр стержня)																																																																																																																																																																																					
BRM-... P 6070	60	65	70	60.000 ÷ 60.074	65.000 ÷ 65.030	59.940 ÷ 59.970																																																																																																																																																																																					
BRM-... P 6080			80				BRM-... P 6530	65	70	30	65.000 ÷ 65.074	70.000 ÷ 70.030	64.940 ÷ 64.970	BRM-... P 6540	40	BRM-... P 6550	50	BRM-... P 6560	60	BRM-... P 6570	70	BRM-... P 6580	80	BRM-... P 7040	70	75	40	70.000 ÷ 70.074	75.000 ÷ 75.030	69.940 ÷ 69.970	BRM-... P 7050	50	BRM-... P 7060	60	BRM-... P 7070	70	BRM-... P 7080	80	BRM-... P 7090	90	BRM-... P 7530	75	80	30	75.000 ÷ 75.074	80.000 ÷ 80.030	74.940 ÷ 74.970	BRM-... P 7540	40	BRM-... P 7550	50	BRM-... P 7560	60	BRM-... P 7570	70	BRM-... P 7580	80	BRM-... P 8030	80	85	30	80.000 ÷ 80.074	85.000 ÷ 85.035	79.929 ÷ 79.964	BRM-... P 8040	40	BRM-... P 8060	60	BRM-... P 8080	80	BRM-... P 80100	100	BRM-... P 8530	85	90	30	85.000 ÷ 85.087	90.000 ÷ 90.035	84.929 ÷ 84.964	BRM-... P 8540	40	BRM-... P 8560	60	BRM-... P 8580	80	BRM-... P 85100	100	BRM-... P 9040	90	95	40	90.000 ÷ 90.087	95.000 ÷ 95.035	89.929 ÷ 89.964	BRM-... P 9060	60	BRM-... P 9090	90	BRM-... P 90100	100	BRM-... P 9560	95	100	60	95.000 ÷ 95.087	100.000 ÷ 100.035	94.929 ÷ 94.964	BRM-... P 95100	100	BRM-... P 10040	100	105	40	100.000 ÷ 100.087	105.000 ÷ 105.035	99.929 ÷ 99.964	BRM-... P 10050	50	BRM-... P 10060	60	BRM-... P 10095	95	BRM-... P 100100			100				BRM-... P 10560	105	110	60	105.000 ÷ 105.087	110.000 ÷ 110.035	104.929 ÷ 104.964	BRM-... P 105100	100	BRM-... P 11060	110	115	60	110.000 ÷ 110.087	115.000 ÷ 115.035	109.929 ÷ 109.964	BRM-... P 110100	100	BRM-... P 11560	115	120	60	115.000 ÷ 115.087	120.000 ÷ 120.035	114.929 ÷ 114.964	BRM-... P 115100	100	BRM-... P 12060	120	125	60	120.000 ÷ 120.087	125.000 ÷ 125.040	119.929 ÷ 119.964	BRM-... P 120100	100	BRM-... P 12560	125	130	60	125.000 ÷ 125.100	130.000 ÷ 130.040	124.917 ÷ 124.957	BRM-... P 125100	100	BRM-... P 13060	130	135	60	130.000 ÷ 130.100	135.000 ÷ 135.040	129.917 ÷ 129.957	BRM-... P 130100	100	BRM-... P 13560	135	140	60
BRM-... P 6530	65	70	30	65.000 ÷ 65.074	70.000 ÷ 70.030	64.940 ÷ 64.970																																																																																																																																																																																					
BRM-... P 6540			40																																																																																																																																																																																								
BRM-... P 6550			50																																																																																																																																																																																								
BRM-... P 6560			60																																																																																																																																																																																								
BRM-... P 6570			70																																																																																																																																																																																								
BRM-... P 6580			80																																																																																																																																																																																								
BRM-... P 7040	70	75	40	70.000 ÷ 70.074	75.000 ÷ 75.030	69.940 ÷ 69.970																																																																																																																																																																																					
BRM-... P 7050			50																																																																																																																																																																																								
BRM-... P 7060			60																																																																																																																																																																																								
BRM-... P 7070			70																																																																																																																																																																																								
BRM-... P 7080			80																																																																																																																																																																																								
BRM-... P 7090			90																																																																																																																																																																																								
BRM-... P 7530	75	80	30	75.000 ÷ 75.074	80.000 ÷ 80.030	74.940 ÷ 74.970																																																																																																																																																																																					
BRM-... P 7540			40																																																																																																																																																																																								
BRM-... P 7550			50																																																																																																																																																																																								
BRM-... P 7560			60																																																																																																																																																																																								
BRM-... P 7570			70																																																																																																																																																																																								
BRM-... P 7580			80																																																																																																																																																																																								
BRM-... P 8030	80	85	30	80.000 ÷ 80.074	85.000 ÷ 85.035	79.929 ÷ 79.964																																																																																																																																																																																					
BRM-... P 8040			40																																																																																																																																																																																								
BRM-... P 8060			60																																																																																																																																																																																								
BRM-... P 8080			80																																																																																																																																																																																								
BRM-... P 80100			100																																																																																																																																																																																								
BRM-... P 8530	85	90	30	85.000 ÷ 85.087	90.000 ÷ 90.035	84.929 ÷ 84.964																																																																																																																																																																																					
BRM-... P 8540			40																																																																																																																																																																																								
BRM-... P 8560			60																																																																																																																																																																																								
BRM-... P 8580			80																																																																																																																																																																																								
BRM-... P 85100			100																																																																																																																																																																																								
BRM-... P 9040	90	95	40	90.000 ÷ 90.087	95.000 ÷ 95.035	89.929 ÷ 89.964																																																																																																																																																																																					
BRM-... P 9060			60																																																																																																																																																																																								
BRM-... P 9090			90																																																																																																																																																																																								
BRM-... P 90100			100																																																																																																																																																																																								
BRM-... P 9560	95	100	60	95.000 ÷ 95.087	100.000 ÷ 100.035	94.929 ÷ 94.964																																																																																																																																																																																					
BRM-... P 95100			100																																																																																																																																																																																								
BRM-... P 10040	100	105	40	100.000 ÷ 100.087	105.000 ÷ 105.035	99.929 ÷ 99.964																																																																																																																																																																																					
BRM-... P 10050			50																																																																																																																																																																																								
BRM-... P 10060			60																																																																																																																																																																																								
BRM-... P 10095			95																																																																																																																																																																																								
BRM-... P 100100			100																																																																																																																																																																																								
BRM-... P 10560	105	110	60	105.000 ÷ 105.087	110.000 ÷ 110.035	104.929 ÷ 104.964																																																																																																																																																																																					
BRM-... P 105100			100																																																																																																																																																																																								
BRM-... P 11060	110	115	60	110.000 ÷ 110.087	115.000 ÷ 115.035	109.929 ÷ 109.964																																																																																																																																																																																					
BRM-... P 110100			100																																																																																																																																																																																								
BRM-... P 11560	115	120	60	115.000 ÷ 115.087	120.000 ÷ 120.035	114.929 ÷ 114.964																																																																																																																																																																																					
BRM-... P 115100			100																																																																																																																																																																																								
BRM-... P 12060	120	125	60	120.000 ÷ 120.087	125.000 ÷ 125.040	119.929 ÷ 119.964																																																																																																																																																																																					
BRM-... P 120100			100																																																																																																																																																																																								
BRM-... P 12560	125	130	60	125.000 ÷ 125.100	130.000 ÷ 130.040	124.917 ÷ 124.957																																																																																																																																																																																					
BRM-... P 125100			100																																																																																																																																																																																								
BRM-... P 13060	130	135	60	130.000 ÷ 130.100	135.000 ÷ 135.040	129.917 ÷ 129.957																																																																																																																																																																																					
BRM-... P 130100			100																																																																																																																																																																																								
BRM-... P 13560	135	140	60	135.000 ÷ 135.100	140.000 ÷ 140.040	134.917 ÷ 134.957																																																																																																																																																																																					
BRM-... P 135100			100																																																																																																																																																																																								

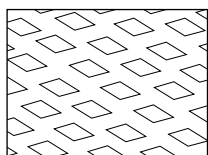
Артикул изделия	D1	D2	H	D1 (После установки)	Dg (Диаметр корпуса)	d (Диаметр стержня)																																																																																																																																																																																																																																					
BRM-... P 14060	140	145	60	140.000 ÷ 140.100	145.000 ÷ 145.040	139.917 ÷ 139.957																																																																																																																																																																																																																																					
BRM-... P 140100			100				BRM-... P 14560	145	150	60	145.000 ÷ 145.100	150.000 ÷ 150.040	144.917 ÷ 144.957	BRM-... P 145100	100	BRM-... P 15060	150	155	60	150.000 ÷ 150.100	155.000 ÷ 155.040	149.917 ÷ 149.957	BRM-... P 150100	100	BRM-... P 15560	155	160	60	155.000 ÷ 155.100	160.000 ÷ 160.040	154.917 ÷ 154.957	BRM-... P 155100	100	BRM-... P 16060	160	165	60	160.000 ÷ 160.100	165.000 ÷ 165.040	159.917 ÷ 159.957	BRM-... P 160100	100	BRM-... P 16560	165	170	60	165.000 ÷ 165.100	170.000 ÷ 170.040	164.917 ÷ 164.957	BRM-... P 165100	100	BRM-... P 17060	170	175	60	170.000 ÷ 170.100	175.000 ÷ 175.040	169.917 ÷ 169.957	BRM-... P 170100	100	BRM-... P 17560	175	180	60	175.000 ÷ 175.100	180.000 ÷ 180.040	174.917 ÷ 174.957	BRM-... P 175100	100	BRM-... P 18060	180	185	60	180.000 ÷ 180.115	185.000 ÷ 185.046	179.917 ÷ 179.957	BRM-... P 180100	100	BRM-... P 18560	185	190	60	185.000 ÷ 185.115	190.000 ÷ 190.046	184.904 ÷ 184.950	BRM-... P 185100	100	BRM-... P 19060	190	195	60	190.000 ÷ 190.115	195.000 ÷ 195.046	189.904 ÷ 189.950	BRM-... P 190100	100	BRM-... P 19560	195	200	60	195.000 ÷ 195.115	200.000 ÷ 200.046	194.904 ÷ 194.950	BRM-... P 195100	100	BRM-... P 20060	200	205	60	200.000 ÷ 200.115	205.000 ÷ 205.046	199.904 ÷ 199.950	BRM-... P 200100	100	BRM-... P 20560	205	210	60	205.000 ÷ 205.115	210.000 ÷ 210.046	204.904 ÷ 204.950	BRM-... P 205100	100	BRM-... P 21060	210	215	60	210.000 ÷ 210.115	215.000 ÷ 215.046	209.904 ÷ 209.950	BRM-... P 210100	100	BRM-... P 21560	215	220	60	215.000 ÷ 215.115	220.000 ÷ 220.046	214.904 ÷ 214.950	BRM-... P 215100	100	BRM-... P 22060	220	225	60	220.000 ÷ 220.115	225.000 ÷ 225.046	219.904 ÷ 219.950	BRM-... P 220100	100	BRM-... P 22560	225	230	60	225.000 ÷ 225.115	230.000 ÷ 230.046	224.904 ÷ 224.950	BRM-... P 225100	100	BRM-... P 23060	230	235	60	230.000 ÷ 230.115	235.000 ÷ 235.046	229.904 ÷ 229.950	BRM-... P 230100	100	BRM-... P 23560	235	240	60	235.000 ÷ 235.115	240.000 ÷ 240.046	234.904 ÷ 234.950	BRM-... P 235100	100	BRM-... P 24060	240	245	60	240.000 ÷ 240.115	245.000 ÷ 245.046	239.904 ÷ 239.950	BRM-... P 240100	100	BRM-... P 24560	245	250	60	245.000 ÷ 245.115	250.000 ÷ 250.046	244.904 ÷ 244.950	BRM-... P 245100	100	BRM-... P 25060	250	255	60	250.000 ÷ 250.115	255.000 ÷ 255.052	249.904 ÷ 249.950	BRM-... P 250100	100	BRM-... P 26060	260	265	60	260.000 ÷ 260.130	265.000 ÷ 265.052	259.892 ÷ 259.944	BRM-... P 260100	100	BRM-... P 26560	265	270	60	265.000 ÷ 265.130	270.000 ÷ 270.052	264.892 ÷ 264.944	BRM-... P 265100	100	BRM-... P 27060	270	275	60	270.000 ÷ 270.130	275.000 ÷ 275.052	269.892 ÷ 269.944	BRM-... P 270100	100	BRM-... P 27560	275	280	60
BRM-... P 14560	145	150	60	145.000 ÷ 145.100	150.000 ÷ 150.040	144.917 ÷ 144.957																																																																																																																																																																																																																																					
BRM-... P 145100			100				BRM-... P 15060	150	155	60	150.000 ÷ 150.100	155.000 ÷ 155.040	149.917 ÷ 149.957	BRM-... P 150100	100	BRM-... P 15560	155	160	60	155.000 ÷ 155.100	160.000 ÷ 160.040	154.917 ÷ 154.957	BRM-... P 155100	100	BRM-... P 16060	160	165	60	160.000 ÷ 160.100	165.000 ÷ 165.040	159.917 ÷ 159.957	BRM-... P 160100	100	BRM-... P 16560	165	170	60	165.000 ÷ 165.100	170.000 ÷ 170.040	164.917 ÷ 164.957	BRM-... P 165100	100	BRM-... P 17060	170	175	60	170.000 ÷ 170.100	175.000 ÷ 175.040	169.917 ÷ 169.957	BRM-... P 170100	100	BRM-... P 17560	175	180	60	175.000 ÷ 175.100	180.000 ÷ 180.040	174.917 ÷ 174.957	BRM-... P 175100	100	BRM-... P 18060	180	185	60	180.000 ÷ 180.115	185.000 ÷ 185.046	179.917 ÷ 179.957	BRM-... P 180100	100	BRM-... P 18560	185	190	60	185.000 ÷ 185.115	190.000 ÷ 190.046	184.904 ÷ 184.950	BRM-... P 185100	100	BRM-... P 19060	190	195	60	190.000 ÷ 190.115	195.000 ÷ 195.046	189.904 ÷ 189.950	BRM-... P 190100	100	BRM-... P 19560	195	200	60	195.000 ÷ 195.115	200.000 ÷ 200.046	194.904 ÷ 194.950	BRM-... P 195100	100	BRM-... P 20060	200	205	60	200.000 ÷ 200.115	205.000 ÷ 205.046	199.904 ÷ 199.950	BRM-... P 200100	100	BRM-... P 20560	205	210	60	205.000 ÷ 205.115	210.000 ÷ 210.046	204.904 ÷ 204.950	BRM-... P 205100	100	BRM-... P 21060	210	215	60	210.000 ÷ 210.115	215.000 ÷ 215.046	209.904 ÷ 209.950	BRM-... P 210100	100	BRM-... P 21560	215	220	60	215.000 ÷ 215.115	220.000 ÷ 220.046	214.904 ÷ 214.950	BRM-... P 215100	100	BRM-... P 22060	220	225	60	220.000 ÷ 220.115	225.000 ÷ 225.046	219.904 ÷ 219.950	BRM-... P 220100	100	BRM-... P 22560	225	230	60	225.000 ÷ 225.115	230.000 ÷ 230.046	224.904 ÷ 224.950	BRM-... P 225100	100	BRM-... P 23060	230	235	60	230.000 ÷ 230.115	235.000 ÷ 235.046	229.904 ÷ 229.950	BRM-... P 230100	100	BRM-... P 23560	235	240	60	235.000 ÷ 235.115	240.000 ÷ 240.046	234.904 ÷ 234.950	BRM-... P 235100	100	BRM-... P 24060	240	245	60	240.000 ÷ 240.115	245.000 ÷ 245.046	239.904 ÷ 239.950	BRM-... P 240100	100	BRM-... P 24560	245	250	60	245.000 ÷ 245.115	250.000 ÷ 250.046	244.904 ÷ 244.950	BRM-... P 245100	100	BRM-... P 25060	250	255	60	250.000 ÷ 250.115	255.000 ÷ 255.052	249.904 ÷ 249.950	BRM-... P 250100	100	BRM-... P 26060	260	265	60	260.000 ÷ 260.130	265.000 ÷ 265.052	259.892 ÷ 259.944	BRM-... P 260100	100	BRM-... P 26560	265	270	60	265.000 ÷ 265.130	270.000 ÷ 270.052	264.892 ÷ 264.944	BRM-... P 265100	100	BRM-... P 27060	270	275	60	270.000 ÷ 270.130	275.000 ÷ 275.052	269.892 ÷ 269.944	BRM-... P 270100	100	BRM-... P 27560	275	280	60	275.000 ÷ 275.130	280.000 ÷ 280.052	274.892 ÷ 274.944	BRM-... P 275100	100				
BRM-... P 15060	150	155	60	150.000 ÷ 150.100	155.000 ÷ 155.040	149.917 ÷ 149.957																																																																																																																																																																																																																																					
BRM-... P 150100			100				BRM-... P 15560	155	160	60	155.000 ÷ 155.100	160.000 ÷ 160.040	154.917 ÷ 154.957	BRM-... P 155100	100	BRM-... P 16060	160	165	60	160.000 ÷ 160.100	165.000 ÷ 165.040	159.917 ÷ 159.957	BRM-... P 160100	100	BRM-... P 16560	165	170	60	165.000 ÷ 165.100	170.000 ÷ 170.040	164.917 ÷ 164.957	BRM-... P 165100	100	BRM-... P 17060	170	175	60	170.000 ÷ 170.100	175.000 ÷ 175.040	169.917 ÷ 169.957	BRM-... P 170100	100	BRM-... P 17560	175	180	60	175.000 ÷ 175.100	180.000 ÷ 180.040	174.917 ÷ 174.957	BRM-... P 175100	100	BRM-... P 18060	180	185	60	180.000 ÷ 180.115	185.000 ÷ 185.046	179.917 ÷ 179.957	BRM-... P 180100	100	BRM-... P 18560	185	190	60	185.000 ÷ 185.115	190.000 ÷ 190.046	184.904 ÷ 184.950	BRM-... P 185100	100	BRM-... P 19060	190	195	60	190.000 ÷ 190.115	195.000 ÷ 195.046	189.904 ÷ 189.950	BRM-... P 190100	100	BRM-... P 19560	195	200	60	195.000 ÷ 195.115	200.000 ÷ 200.046	194.904 ÷ 194.950	BRM-... P 195100	100	BRM-... P 20060	200	205	60	200.000 ÷ 200.115	205.000 ÷ 205.046	199.904 ÷ 199.950	BRM-... P 200100	100	BRM-... P 20560	205	210	60	205.000 ÷ 205.115	210.000 ÷ 210.046	204.904 ÷ 204.950	BRM-... P 205100	100	BRM-... P 21060	210	215	60	210.000 ÷ 210.115	215.000 ÷ 215.046	209.904 ÷ 209.950	BRM-... P 210100	100	BRM-... P 21560	215	220	60	215.000 ÷ 215.115	220.000 ÷ 220.046	214.904 ÷ 214.950	BRM-... P 215100	100	BRM-... P 22060	220	225	60	220.000 ÷ 220.115	225.000 ÷ 225.046	219.904 ÷ 219.950	BRM-... P 220100	100	BRM-... P 22560	225	230	60	225.000 ÷ 225.115	230.000 ÷ 230.046	224.904 ÷ 224.950	BRM-... P 225100	100	BRM-... P 23060	230	235	60	230.000 ÷ 230.115	235.000 ÷ 235.046	229.904 ÷ 229.950	BRM-... P 230100	100	BRM-... P 23560	235	240	60	235.000 ÷ 235.115	240.000 ÷ 240.046	234.904 ÷ 234.950	BRM-... P 235100	100	BRM-... P 24060	240	245	60	240.000 ÷ 240.115	245.000 ÷ 245.046	239.904 ÷ 239.950	BRM-... P 240100	100	BRM-... P 24560	245	250	60	245.000 ÷ 245.115	250.000 ÷ 250.046	244.904 ÷ 244.950	BRM-... P 245100	100	BRM-... P 25060	250	255	60	250.000 ÷ 250.115	255.000 ÷ 255.052	249.904 ÷ 249.950	BRM-... P 250100	100	BRM-... P 26060	260	265	60	260.000 ÷ 260.130	265.000 ÷ 265.052	259.892 ÷ 259.944	BRM-... P 260100	100	BRM-... P 26560	265	270	60	265.000 ÷ 265.130	270.000 ÷ 270.052	264.892 ÷ 264.944	BRM-... P 265100	100	BRM-... P 27060	270	275	60	270.000 ÷ 270.130	275.000 ÷ 275.052	269.892 ÷ 269.944	BRM-... P 270100	100	BRM-... P 27560	275	280	60	275.000 ÷ 275.130	280.000 ÷ 280.052	274.892 ÷ 274.944	BRM-... P 275100	100													
BRM-... P 15560	155	160	60	155.000 ÷ 155.100	160.000 ÷ 160.040	154.917 ÷ 154.957																																																																																																																																																																																																																																					
BRM-... P 155100			100				BRM-... P 16060	160	165	60	160.000 ÷ 160.100	165.000 ÷ 165.040	159.917 ÷ 159.957	BRM-... P 160100	100	BRM-... P 16560	165	170	60	165.000 ÷ 165.100	170.000 ÷ 170.040	164.917 ÷ 164.957	BRM-... P 165100	100	BRM-... P 17060	170	175	60	170.000 ÷ 170.100	175.000 ÷ 175.040	169.917 ÷ 169.957	BRM-... P 170100	100	BRM-... P 17560	175	180	60	175.000 ÷ 175.100	180.000 ÷ 180.040	174.917 ÷ 174.957	BRM-... P 175100	100	BRM-... P 18060	180	185	60	180.000 ÷ 180.115	185.000 ÷ 185.046	179.917 ÷ 179.957	BRM-... P 180100	100	BRM-... P 18560	185	190	60	185.000 ÷ 185.115	190.000 ÷ 190.046	184.904 ÷ 184.950	BRM-... P 185100	100	BRM-... P 19060	190	195	60	190.000 ÷ 190.115	195.000 ÷ 195.046	189.904 ÷ 189.950	BRM-... P 190100	100	BRM-... P 19560	195	200	60	195.000 ÷ 195.115	200.000 ÷ 200.046	194.904 ÷ 194.950	BRM-... P 195100	100	BRM-... P 20060	200	205	60	200.000 ÷ 200.115	205.000 ÷ 205.046	199.904 ÷ 199.950	BRM-... P 200100	100	BRM-... P 20560	205	210	60	205.000 ÷ 205.115	210.000 ÷ 210.046	204.904 ÷ 204.950	BRM-... P 205100	100	BRM-... P 21060	210	215	60	210.000 ÷ 210.115	215.000 ÷ 215.046	209.904 ÷ 209.950	BRM-... P 210100	100	BRM-... P 21560	215	220	60	215.000 ÷ 215.115	220.000 ÷ 220.046	214.904 ÷ 214.950	BRM-... P 215100	100	BRM-... P 22060	220	225	60	220.000 ÷ 220.115	225.000 ÷ 225.046	219.904 ÷ 219.950	BRM-... P 220100	100	BRM-... P 22560	225	230	60	225.000 ÷ 225.115	230.000 ÷ 230.046	224.904 ÷ 224.950	BRM-... P 225100	100	BRM-... P 23060	230	235	60	230.000 ÷ 230.115	235.000 ÷ 235.046	229.904 ÷ 229.950	BRM-... P 230100	100	BRM-... P 23560	235	240	60	235.000 ÷ 235.115	240.000 ÷ 240.046	234.904 ÷ 234.950	BRM-... P 235100	100	BRM-... P 24060	240	245	60	240.000 ÷ 240.115	245.000 ÷ 245.046	239.904 ÷ 239.950	BRM-... P 240100	100	BRM-... P 24560	245	250	60	245.000 ÷ 245.115	250.000 ÷ 250.046	244.904 ÷ 244.950	BRM-... P 245100	100	BRM-... P 25060	250	255	60	250.000 ÷ 250.115	255.000 ÷ 255.052	249.904 ÷ 249.950	BRM-... P 250100	100	BRM-... P 26060	260	265	60	260.000 ÷ 260.130	265.000 ÷ 265.052	259.892 ÷ 259.944	BRM-... P 260100	100	BRM-... P 26560	265	270	60	265.000 ÷ 265.130	270.000 ÷ 270.052	264.892 ÷ 264.944	BRM-... P 265100	100	BRM-... P 27060	270	275	60	270.000 ÷ 270.130	275.000 ÷ 275.052	269.892 ÷ 269.944	BRM-... P 270100	100	BRM-... P 27560	275	280	60	275.000 ÷ 275.130	280.000 ÷ 280.052	274.892 ÷ 274.944	BRM-... P 275100	100																						
BRM-... P 16060	160	165	60	160.000 ÷ 160.100	165.000 ÷ 165.040	159.917 ÷ 159.957																																																																																																																																																																																																																																					
BRM-... P 160100			100				BRM-... P 16560	165	170	60	165.000 ÷ 165.100	170.000 ÷ 170.040	164.917 ÷ 164.957	BRM-... P 165100	100	BRM-... P 17060	170	175	60	170.000 ÷ 170.100	175.000 ÷ 175.040	169.917 ÷ 169.957	BRM-... P 170100	100	BRM-... P 17560	175	180	60	175.000 ÷ 175.100	180.000 ÷ 180.040	174.917 ÷ 174.957	BRM-... P 175100	100	BRM-... P 18060	180	185	60	180.000 ÷ 180.115	185.000 ÷ 185.046	179.917 ÷ 179.957	BRM-... P 180100	100	BRM-... P 18560	185	190	60	185.000 ÷ 185.115	190.000 ÷ 190.046	184.904 ÷ 184.950	BRM-... P 185100	100	BRM-... P 19060	190	195	60	190.000 ÷ 190.115	195.000 ÷ 195.046	189.904 ÷ 189.950	BRM-... P 190100	100	BRM-... P 19560	195	200	60	195.000 ÷ 195.115	200.000 ÷ 200.046	194.904 ÷ 194.950	BRM-... P 195100	100	BRM-... P 20060	200	205	60	200.000 ÷ 200.115	205.000 ÷ 205.046	199.904 ÷ 199.950	BRM-... P 200100	100	BRM-... P 20560	205	210	60	205.000 ÷ 205.115	210.000 ÷ 210.046	204.904 ÷ 204.950	BRM-... P 205100	100	BRM-... P 21060	210	215	60	210.000 ÷ 210.115	215.000 ÷ 215.046	209.904 ÷ 209.950	BRM-... P 210100	100	BRM-... P 21560	215	220	60	215.000 ÷ 215.115	220.000 ÷ 220.046	214.904 ÷ 214.950	BRM-... P 215100	100	BRM-... P 22060	220	225	60	220.000 ÷ 220.115	225.000 ÷ 225.046	219.904 ÷ 219.950	BRM-... P 220100	100	BRM-... P 22560	225	230	60	225.000 ÷ 225.115	230.000 ÷ 230.046	224.904 ÷ 224.950	BRM-... P 225100	100	BRM-... P 23060	230	235	60	230.000 ÷ 230.115	235.000 ÷ 235.046	229.904 ÷ 229.950	BRM-... P 230100	100	BRM-... P 23560	235	240	60	235.000 ÷ 235.115	240.000 ÷ 240.046	234.904 ÷ 234.950	BRM-... P 235100	100	BRM-... P 24060	240	245	60	240.000 ÷ 240.115	245.000 ÷ 245.046	239.904 ÷ 239.950	BRM-... P 240100	100	BRM-... P 24560	245	250	60	245.000 ÷ 245.115	250.000 ÷ 250.046	244.904 ÷ 244.950	BRM-... P 245100	100	BRM-... P 25060	250	255	60	250.000 ÷ 250.115	255.000 ÷ 255.052	249.904 ÷ 249.950	BRM-... P 250100	100	BRM-... P 26060	260	265	60	260.000 ÷ 260.130	265.000 ÷ 265.052	259.892 ÷ 259.944	BRM-... P 260100	100	BRM-... P 26560	265	270	60	265.000 ÷ 265.130	270.000 ÷ 270.052	264.892 ÷ 264.944	BRM-... P 265100	100	BRM-... P 27060	270	275	60	270.000 ÷ 270.130	275.000 ÷ 275.052	269.892 ÷ 269.944	BRM-... P 270100	100	BRM-... P 27560	275	280	60	275.000 ÷ 275.130	280.000 ÷ 280.052	274.892 ÷ 274.944	BRM-... P 275100	100																															
BRM-... P 16560	165	170	60	165.000 ÷ 165.100	170.000 ÷ 170.040	164.917 ÷ 164.957																																																																																																																																																																																																																																					
BRM-... P 165100			100				BRM-... P 17060	170	175	60	170.000 ÷ 170.100	175.000 ÷ 175.040	169.917 ÷ 169.957	BRM-... P 170100	100	BRM-... P 17560	175	180	60	175.000 ÷ 175.100	180.000 ÷ 180.040	174.917 ÷ 174.957	BRM-... P 175100	100	BRM-... P 18060	180	185	60	180.000 ÷ 180.115	185.000 ÷ 185.046	179.917 ÷ 179.957	BRM-... P 180100	100	BRM-... P 18560	185	190	60	185.000 ÷ 185.115	190.000 ÷ 190.046	184.904 ÷ 184.950	BRM-... P 185100	100	BRM-... P 19060	190	195	60	190.000 ÷ 190.115	195.000 ÷ 195.046	189.904 ÷ 189.950	BRM-... P 190100	100	BRM-... P 19560	195	200	60	195.000 ÷ 195.115	200.000 ÷ 200.046	194.904 ÷ 194.950	BRM-... P 195100	100	BRM-... P 20060	200	205	60	200.000 ÷ 200.115	205.000 ÷ 205.046	199.904 ÷ 199.950	BRM-... P 200100	100	BRM-... P 20560	205	210	60	205.000 ÷ 205.115	210.000 ÷ 210.046	204.904 ÷ 204.950	BRM-... P 205100	100	BRM-... P 21060	210	215	60	210.000 ÷ 210.115	215.000 ÷ 215.046	209.904 ÷ 209.950	BRM-... P 210100	100	BRM-... P 21560	215	220	60	215.000 ÷ 215.115	220.000 ÷ 220.046	214.904 ÷ 214.950	BRM-... P 215100	100	BRM-... P 22060	220	225	60	220.000 ÷ 220.115	225.000 ÷ 225.046	219.904 ÷ 219.950	BRM-... P 220100	100	BRM-... P 22560	225	230	60	225.000 ÷ 225.115	230.000 ÷ 230.046	224.904 ÷ 224.950	BRM-... P 225100	100	BRM-... P 23060	230	235	60	230.000 ÷ 230.115	235.000 ÷ 235.046	229.904 ÷ 229.950	BRM-... P 230100	100	BRM-... P 23560	235	240	60	235.000 ÷ 235.115	240.000 ÷ 240.046	234.904 ÷ 234.950	BRM-... P 235100	100	BRM-... P 24060	240	245	60	240.000 ÷ 240.115	245.000 ÷ 245.046	239.904 ÷ 239.950	BRM-... P 240100	100	BRM-... P 24560	245	250	60	245.000 ÷ 245.115	250.000 ÷ 250.046	244.904 ÷ 244.950	BRM-... P 245100	100	BRM-... P 25060	250	255	60	250.000 ÷ 250.115	255.000 ÷ 255.052	249.904 ÷ 249.950	BRM-... P 250100	100	BRM-... P 26060	260	265	60	260.000 ÷ 260.130	265.000 ÷ 265.052	259.892 ÷ 259.944	BRM-... P 260100	100	BRM-... P 26560	265	270	60	265.000 ÷ 265.130	270.000 ÷ 270.052	264.892 ÷ 264.944	BRM-... P 265100	100	BRM-... P 27060	270	275	60	270.000 ÷ 270.130	275.000 ÷ 275.052	269.892 ÷ 269.944	BRM-... P 270100	100	BRM-... P 27560	275	280	60	275.000 ÷ 275.130	280.000 ÷ 280.052	274.892 ÷ 274.944	BRM-... P 275100	100																																								
BRM-... P 17060	170	175	60	170.000 ÷ 170.100	175.000 ÷ 175.040	169.917 ÷ 169.957																																																																																																																																																																																																																																					
BRM-... P 170100			100				BRM-... P 17560	175	180	60	175.000 ÷ 175.100	180.000 ÷ 180.040	174.917 ÷ 174.957	BRM-... P 175100	100	BRM-... P 18060	180	185	60	180.000 ÷ 180.115	185.000 ÷ 185.046	179.917 ÷ 179.957	BRM-... P 180100	100	BRM-... P 18560	185	190	60	185.000 ÷ 185.115	190.000 ÷ 190.046	184.904 ÷ 184.950	BRM-... P 185100	100	BRM-... P 19060	190	195	60	190.000 ÷ 190.115	195.000 ÷ 195.046	189.904 ÷ 189.950	BRM-... P 190100	100	BRM-... P 19560	195	200	60	195.000 ÷ 195.115	200.000 ÷ 200.046	194.904 ÷ 194.950	BRM-... P 195100	100	BRM-... P 20060	200	205	60	200.000 ÷ 200.115	205.000 ÷ 205.046	199.904 ÷ 199.950	BRM-... P 200100	100	BRM-... P 20560	205	210	60	205.000 ÷ 205.115	210.000 ÷ 210.046	204.904 ÷ 204.950	BRM-... P 205100	100	BRM-... P 21060	210	215	60	210.000 ÷ 210.115	215.000 ÷ 215.046	209.904 ÷ 209.950	BRM-... P 210100	100	BRM-... P 21560	215	220	60	215.000 ÷ 215.115	220.000 ÷ 220.046	214.904 ÷ 214.950	BRM-... P 215100	100	BRM-... P 22060	220	225	60	220.000 ÷ 220.115	225.000 ÷ 225.046	219.904 ÷ 219.950	BRM-... P 220100	100	BRM-... P 22560	225	230	60	225.000 ÷ 225.115	230.000 ÷ 230.046	224.904 ÷ 224.950	BRM-... P 225100	100	BRM-... P 23060	230	235	60	230.000 ÷ 230.115	235.000 ÷ 235.046	229.904 ÷ 229.950	BRM-... P 230100	100	BRM-... P 23560	235	240	60	235.000 ÷ 235.115	240.000 ÷ 240.046	234.904 ÷ 234.950	BRM-... P 235100	100	BRM-... P 24060	240	245	60	240.000 ÷ 240.115	245.000 ÷ 245.046	239.904 ÷ 239.950	BRM-... P 240100	100	BRM-... P 24560	245	250	60	245.000 ÷ 245.115	250.000 ÷ 250.046	244.904 ÷ 244.950	BRM-... P 245100	100	BRM-... P 25060	250	255	60	250.000 ÷ 250.115	255.000 ÷ 255.052	249.904 ÷ 249.950	BRM-... P 250100	100	BRM-... P 26060	260	265	60	260.000 ÷ 260.130	265.000 ÷ 265.052	259.892 ÷ 259.944	BRM-... P 260100	100	BRM-... P 26560	265	270	60	265.000 ÷ 265.130	270.000 ÷ 270.052	264.892 ÷ 264.944	BRM-... P 265100	100	BRM-... P 27060	270	275	60	270.000 ÷ 270.130	275.000 ÷ 275.052	269.892 ÷ 269.944	BRM-... P 270100	100	BRM-... P 27560	275	280	60	275.000 ÷ 275.130	280.000 ÷ 280.052	274.892 ÷ 274.944	BRM-... P 275100	100																																																	
BRM-... P 17560	175	180	60	175.000 ÷ 175.100	180.000 ÷ 180.040	174.917 ÷ 174.957																																																																																																																																																																																																																																					
BRM-... P 175100			100				BRM-... P 18060	180	185	60	180.000 ÷ 180.115	185.000 ÷ 185.046	179.917 ÷ 179.957	BRM-... P 180100	100	BRM-... P 18560	185	190	60	185.000 ÷ 185.115	190.000 ÷ 190.046	184.904 ÷ 184.950	BRM-... P 185100	100	BRM-... P 19060	190	195	60	190.000 ÷ 190.115	195.000 ÷ 195.046	189.904 ÷ 189.950	BRM-... P 190100	100	BRM-... P 19560	195	200	60	195.000 ÷ 195.115	200.000 ÷ 200.046	194.904 ÷ 194.950	BRM-... P 195100	100	BRM-... P 20060	200	205	60	200.000 ÷ 200.115	205.000 ÷ 205.046	199.904 ÷ 199.950	BRM-... P 200100	100	BRM-... P 20560	205	210	60	205.000 ÷ 205.115	210.000 ÷ 210.046	204.904 ÷ 204.950	BRM-... P 205100	100	BRM-... P 21060	210	215	60	210.000 ÷ 210.115	215.000 ÷ 215.046	209.904 ÷ 209.950	BRM-... P 210100	100	BRM-... P 21560	215	220	60	215.000 ÷ 215.115	220.000 ÷ 220.046	214.904 ÷ 214.950	BRM-... P 215100	100	BRM-... P 22060	220	225	60	220.000 ÷ 220.115	225.000 ÷ 225.046	219.904 ÷ 219.950	BRM-... P 220100	100	BRM-... P 22560	225	230	60	225.000 ÷ 225.115	230.000 ÷ 230.046	224.904 ÷ 224.950	BRM-... P 225100	100	BRM-... P 23060	230	235	60	230.000 ÷ 230.115	235.000 ÷ 235.046	229.904 ÷ 229.950	BRM-... P 230100	100	BRM-... P 23560	235	240	60	235.000 ÷ 235.115	240.000 ÷ 240.046	234.904 ÷ 234.950	BRM-... P 235100	100	BRM-... P 24060	240	245	60	240.000 ÷ 240.115	245.000 ÷ 245.046	239.904 ÷ 239.950	BRM-... P 240100	100	BRM-... P 24560	245	250	60	245.000 ÷ 245.115	250.000 ÷ 250.046	244.904 ÷ 244.950	BRM-... P 245100	100	BRM-... P 25060	250	255	60	250.000 ÷ 250.115	255.000 ÷ 255.052	249.904 ÷ 249.950	BRM-... P 250100	100	BRM-... P 26060	260	265	60	260.000 ÷ 260.130	265.000 ÷ 265.052	259.892 ÷ 259.944	BRM-... P 260100	100	BRM-... P 26560	265	270	60	265.000 ÷ 265.130	270.000 ÷ 270.052	264.892 ÷ 264.944	BRM-... P 265100	100	BRM-... P 27060	270	275	60	270.000 ÷ 270.130	275.000 ÷ 275.052	269.892 ÷ 269.944	BRM-... P 270100	100	BRM-... P 27560	275	280	60	275.000 ÷ 275.130	280.000 ÷ 280.052	274.892 ÷ 274.944	BRM-... P 275100	100																																																										
BRM-... P 18060	180	185	60	180.000 ÷ 180.115	185.000 ÷ 185.046	179.917 ÷ 179.957																																																																																																																																																																																																																																					
BRM-... P 180100			100				BRM-... P 18560	185	190	60	185.000 ÷ 185.115	190.000 ÷ 190.046	184.904 ÷ 184.950	BRM-... P 185100	100	BRM-... P 19060	190	195	60	190.000 ÷ 190.115	195.000 ÷ 195.046	189.904 ÷ 189.950	BRM-... P 190100	100	BRM-... P 19560	195	200	60	195.000 ÷ 195.115	200.000 ÷ 200.046	194.904 ÷ 194.950	BRM-... P 195100	100	BRM-... P 20060	200	205	60	200.000 ÷ 200.115	205.000 ÷ 205.046	199.904 ÷ 199.950	BRM-... P 200100	100	BRM-... P 20560	205	210	60	205.000 ÷ 205.115	210.000 ÷ 210.046	204.904 ÷ 204.950	BRM-... P 205100	100	BRM-... P 21060	210	215	60	210.000 ÷ 210.115	215.000 ÷ 215.046	209.904 ÷ 209.950	BRM-... P 210100	100	BRM-... P 21560	215	220	60	215.000 ÷ 215.115	220.000 ÷ 220.046	214.904 ÷ 214.950	BRM-... P 215100	100	BRM-... P 22060	220	225	60	220.000 ÷ 220.115	225.000 ÷ 225.046	219.904 ÷ 219.950	BRM-... P 220100	100	BRM-... P 22560	225	230	60	225.000 ÷ 225.115	230.000 ÷ 230.046	224.904 ÷ 224.950	BRM-... P 225100	100	BRM-... P 23060	230	235	60	230.000 ÷ 230.115	235.000 ÷ 235.046	229.904 ÷ 229.950	BRM-... P 230100	100	BRM-... P 23560	235	240	60	235.000 ÷ 235.115	240.000 ÷ 240.046	234.904 ÷ 234.950	BRM-... P 235100	100	BRM-... P 24060	240	245	60	240.000 ÷ 240.115	245.000 ÷ 245.046	239.904 ÷ 239.950	BRM-... P 240100	100	BRM-... P 24560	245	250	60	245.000 ÷ 245.115	250.000 ÷ 250.046	244.904 ÷ 244.950	BRM-... P 245100	100	BRM-... P 25060	250	255	60	250.000 ÷ 250.115	255.000 ÷ 255.052	249.904 ÷ 249.950	BRM-... P 250100	100	BRM-... P 26060	260	265	60	260.000 ÷ 260.130	265.000 ÷ 265.052	259.892 ÷ 259.944	BRM-... P 260100	100	BRM-... P 26560	265	270	60	265.000 ÷ 265.130	270.000 ÷ 270.052	264.892 ÷ 264.944	BRM-... P 265100	100	BRM-... P 27060	270	275	60	270.000 ÷ 270.130	275.000 ÷ 275.052	269.892 ÷ 269.944	BRM-... P 270100	100	BRM-... P 27560	275	280	60	275.000 ÷ 275.130	280.000 ÷ 280.052	274.892 ÷ 274.944	BRM-... P 275100	100																																																																			
BRM-... P 18560	185	190	60	185.000 ÷ 185.115	190.000 ÷ 190.046	184.904 ÷ 184.950																																																																																																																																																																																																																																					
BRM-... P 185100			100				BRM-... P 19060	190	195	60	190.000 ÷ 190.115	195.000 ÷ 195.046	189.904 ÷ 189.950	BRM-... P 190100	100	BRM-... P 19560	195	200	60	195.000 ÷ 195.115	200.000 ÷ 200.046	194.904 ÷ 194.950	BRM-... P 195100	100	BRM-... P 20060	200	205	60	200.000 ÷ 200.115	205.000 ÷ 205.046	199.904 ÷ 199.950	BRM-... P 200100	100	BRM-... P 20560	205	210	60	205.000 ÷ 205.115	210.000 ÷ 210.046	204.904 ÷ 204.950	BRM-... P 205100	100	BRM-... P 21060	210	215	60	210.000 ÷ 210.115	215.000 ÷ 215.046	209.904 ÷ 209.950	BRM-... P 210100	100	BRM-... P 21560	215	220	60	215.000 ÷ 215.115	220.000 ÷ 220.046	214.904 ÷ 214.950	BRM-... P 215100	100	BRM-... P 22060	220	225	60	220.000 ÷ 220.115	225.000 ÷ 225.046	219.904 ÷ 219.950	BRM-... P 220100	100	BRM-... P 22560	225	230	60	225.000 ÷ 225.115	230.000 ÷ 230.046	224.904 ÷ 224.950	BRM-... P 225100	100	BRM-... P 23060	230	235	60	230.000 ÷ 230.115	235.000 ÷ 235.046	229.904 ÷ 229.950	BRM-... P 230100	100	BRM-... P 23560	235	240	60	235.000 ÷ 235.115	240.000 ÷ 240.046	234.904 ÷ 234.950	BRM-... P 235100	100	BRM-... P 24060	240	245	60	240.000 ÷ 240.115	245.000 ÷ 245.046	239.904 ÷ 239.950	BRM-... P 240100	100	BRM-... P 24560	245	250	60	245.000 ÷ 245.115	250.000 ÷ 250.046	244.904 ÷ 244.950	BRM-... P 245100	100	BRM-... P 25060	250	255	60	250.000 ÷ 250.115	255.000 ÷ 255.052	249.904 ÷ 249.950	BRM-... P 250100	100	BRM-... P 26060	260	265	60	260.000 ÷ 260.130	265.000 ÷ 265.052	259.892 ÷ 259.944	BRM-... P 260100	100	BRM-... P 26560	265	270	60	265.000 ÷ 265.130	270.000 ÷ 270.052	264.892 ÷ 264.944	BRM-... P 265100	100	BRM-... P 27060	270	275	60	270.000 ÷ 270.130	275.000 ÷ 275.052	269.892 ÷ 269.944	BRM-... P 270100	100	BRM-... P 27560	275	280	60	275.000 ÷ 275.130	280.000 ÷ 280.052	274.892 ÷ 274.944	BRM-... P 275100	100																																																																												
BRM-... P 19060	190	195	60	190.000 ÷ 190.115	195.000 ÷ 195.046	189.904 ÷ 189.950																																																																																																																																																																																																																																					
BRM-... P 190100			100				BRM-... P 19560	195	200	60	195.000 ÷ 195.115	200.000 ÷ 200.046	194.904 ÷ 194.950	BRM-... P 195100	100	BRM-... P 20060	200	205	60	200.000 ÷ 200.115	205.000 ÷ 205.046	199.904 ÷ 199.950	BRM-... P 200100	100	BRM-... P 20560	205	210	60	205.000 ÷ 205.115	210.000 ÷ 210.046	204.904 ÷ 204.950	BRM-... P 205100	100	BRM-... P 21060	210	215	60	210.000 ÷ 210.115	215.000 ÷ 215.046	209.904 ÷ 209.950	BRM-... P 210100	100	BRM-... P 21560	215	220	60	215.000 ÷ 215.115	220.000 ÷ 220.046	214.904 ÷ 214.950	BRM-... P 215100	100	BRM-... P 22060	220	225	60	220.000 ÷ 220.115	225.000 ÷ 225.046	219.904 ÷ 219.950	BRM-... P 220100	100	BRM-... P 22560	225	230	60	225.000 ÷ 225.115	230.000 ÷ 230.046	224.904 ÷ 224.950	BRM-... P 225100	100	BRM-... P 23060	230	235	60	230.000 ÷ 230.115	235.000 ÷ 235.046	229.904 ÷ 229.950	BRM-... P 230100	100	BRM-... P 23560	235	240	60	235.000 ÷ 235.115	240.000 ÷ 240.046	234.904 ÷ 234.950	BRM-... P 235100	100	BRM-... P 24060	240	245	60	240.000 ÷ 240.115	245.000 ÷ 245.046	239.904 ÷ 239.950	BRM-... P 240100	100	BRM-... P 24560	245	250	60	245.000 ÷ 245.115	250.000 ÷ 250.046	244.904 ÷ 244.950	BRM-... P 245100	100	BRM-... P 25060	250	255	60	250.000 ÷ 250.115	255.000 ÷ 255.052	249.904 ÷ 249.950	BRM-... P 250100	100	BRM-... P 26060	260	265	60	260.000 ÷ 260.130	265.000 ÷ 265.052	259.892 ÷ 259.944	BRM-... P 260100	100	BRM-... P 26560	265	270	60	265.000 ÷ 265.130	270.000 ÷ 270.052	264.892 ÷ 264.944	BRM-... P 265100	100	BRM-... P 27060	270	275	60	270.000 ÷ 270.130	275.000 ÷ 275.052	269.892 ÷ 269.944	BRM-... P 270100	100	BRM-... P 27560	275	280	60	275.000 ÷ 275.130	280.000 ÷ 280.052	274.892 ÷ 274.944	BRM-... P 275100	100																																																																																					
BRM-... P 19560	195	200	60	195.000 ÷ 195.115	200.000 ÷ 200.046	194.904 ÷ 194.950																																																																																																																																																																																																																																					
BRM-... P 195100			100				BRM-... P 20060	200	205	60	200.000 ÷ 200.115	205.000 ÷ 205.046	199.904 ÷ 199.950	BRM-... P 200100	100	BRM-... P 20560	205	210	60	205.000 ÷ 205.115	210.000 ÷ 210.046	204.904 ÷ 204.950	BRM-... P 205100	100	BRM-... P 21060	210	215	60	210.000 ÷ 210.115	215.000 ÷ 215.046	209.904 ÷ 209.950	BRM-... P 210100	100	BRM-... P 21560	215	220	60	215.000 ÷ 215.115	220.000 ÷ 220.046	214.904 ÷ 214.950	BRM-... P 215100	100	BRM-... P 22060	220	225	60	220.000 ÷ 220.115	225.000 ÷ 225.046	219.904 ÷ 219.950	BRM-... P 220100	100	BRM-... P 22560	225	230	60	225.000 ÷ 225.115	230.000 ÷ 230.046	224.904 ÷ 224.950	BRM-... P 225100	100	BRM-... P 23060	230	235	60	230.000 ÷ 230.115	235.000 ÷ 235.046	229.904 ÷ 229.950	BRM-... P 230100	100	BRM-... P 23560	235	240	60	235.000 ÷ 235.115	240.000 ÷ 240.046	234.904 ÷ 234.950	BRM-... P 235100	100	BRM-... P 24060	240	245	60	240.000 ÷ 240.115	245.000 ÷ 245.046	239.904 ÷ 239.950	BRM-... P 240100	100	BRM-... P 24560	245	250	60	245.000 ÷ 245.115	250.000 ÷ 250.046	244.904 ÷ 244.950	BRM-... P 245100	100	BRM-... P 25060	250	255	60	250.000 ÷ 250.115	255.000 ÷ 255.052	249.904 ÷ 249.950	BRM-... P 250100	100	BRM-... P 26060	260	265	60	260.000 ÷ 260.130	265.000 ÷ 265.052	259.892 ÷ 259.944	BRM-... P 260100	100	BRM-... P 26560	265	270	60	265.000 ÷ 265.130	270.000 ÷ 270.052	264.892 ÷ 264.944	BRM-... P 265100	100	BRM-... P 27060	270	275	60	270.000 ÷ 270.130	275.000 ÷ 275.052	269.892 ÷ 269.944	BRM-... P 270100	100	BRM-... P 27560	275	280	60	275.000 ÷ 275.130	280.000 ÷ 280.052	274.892 ÷ 274.944	BRM-... P 275100	100																																																																																														
BRM-... P 20060	200	205	60	200.000 ÷ 200.115	205.000 ÷ 205.046	199.904 ÷ 199.950																																																																																																																																																																																																																																					
BRM-... P 200100			100				BRM-... P 20560	205	210	60	205.000 ÷ 205.115	210.000 ÷ 210.046	204.904 ÷ 204.950	BRM-... P 205100	100	BRM-... P 21060	210	215	60	210.000 ÷ 210.115	215.000 ÷ 215.046	209.904 ÷ 209.950	BRM-... P 210100	100	BRM-... P 21560	215	220	60	215.000 ÷ 215.115	220.000 ÷ 220.046	214.904 ÷ 214.950	BRM-... P 215100	100	BRM-... P 22060	220	225	60	220.000 ÷ 220.115	225.000 ÷ 225.046	219.904 ÷ 219.950	BRM-... P 220100	100	BRM-... P 22560	225	230	60	225.000 ÷ 225.115	230.000 ÷ 230.046	224.904 ÷ 224.950	BRM-... P 225100	100	BRM-... P 23060	230	235	60	230.000 ÷ 230.115	235.000 ÷ 235.046	229.904 ÷ 229.950	BRM-... P 230100	100	BRM-... P 23560	235	240	60	235.000 ÷ 235.115	240.000 ÷ 240.046	234.904 ÷ 234.950	BRM-... P 235100	100	BRM-... P 24060	240	245	60	240.000 ÷ 240.115	245.000 ÷ 245.046	239.904 ÷ 239.950	BRM-... P 240100	100	BRM-... P 24560	245	250	60	245.000 ÷ 245.115	250.000 ÷ 250.046	244.904 ÷ 244.950	BRM-... P 245100	100	BRM-... P 25060	250	255	60	250.000 ÷ 250.115	255.000 ÷ 255.052	249.904 ÷ 249.950	BRM-... P 250100	100	BRM-... P 26060	260	265	60	260.000 ÷ 260.130	265.000 ÷ 265.052	259.892 ÷ 259.944	BRM-... P 260100	100	BRM-... P 26560	265	270	60	265.000 ÷ 265.130	270.000 ÷ 270.052	264.892 ÷ 264.944	BRM-... P 265100	100	BRM-... P 27060	270	275	60	270.000 ÷ 270.130	275.000 ÷ 275.052	269.892 ÷ 269.944	BRM-... P 270100	100	BRM-... P 27560	275	280	60	275.000 ÷ 275.130	280.000 ÷ 280.052	274.892 ÷ 274.944	BRM-... P 275100	100																																																																																																							
BRM-... P 20560	205	210	60	205.000 ÷ 205.115	210.000 ÷ 210.046	204.904 ÷ 204.950																																																																																																																																																																																																																																					
BRM-... P 205100			100				BRM-... P 21060	210	215	60	210.000 ÷ 210.115	215.000 ÷ 215.046	209.904 ÷ 209.950	BRM-... P 210100	100	BRM-... P 21560	215	220	60	215.000 ÷ 215.115	220.000 ÷ 220.046	214.904 ÷ 214.950	BRM-... P 215100	100	BRM-... P 22060	220	225	60	220.000 ÷ 220.115	225.000 ÷ 225.046	219.904 ÷ 219.950	BRM-... P 220100	100	BRM-... P 22560	225	230	60	225.000 ÷ 225.115	230.000 ÷ 230.046	224.904 ÷ 224.950	BRM-... P 225100	100	BRM-... P 23060	230	235	60	230.000 ÷ 230.115	235.000 ÷ 235.046	229.904 ÷ 229.950	BRM-... P 230100	100	BRM-... P 23560	235	240	60	235.000 ÷ 235.115	240.000 ÷ 240.046	234.904 ÷ 234.950	BRM-... P 235100	100	BRM-... P 24060	240	245	60	240.000 ÷ 240.115	245.000 ÷ 245.046	239.904 ÷ 239.950	BRM-... P 240100	100	BRM-... P 24560	245	250	60	245.000 ÷ 245.115	250.000 ÷ 250.046	244.904 ÷ 244.950	BRM-... P 245100	100	BRM-... P 25060	250	255	60	250.000 ÷ 250.115	255.000 ÷ 255.052	249.904 ÷ 249.950	BRM-... P 250100	100	BRM-... P 26060	260	265	60	260.000 ÷ 260.130	265.000 ÷ 265.052	259.892 ÷ 259.944	BRM-... P 260100	100	BRM-... P 26560	265	270	60	265.000 ÷ 265.130	270.000 ÷ 270.052	264.892 ÷ 264.944	BRM-... P 265100	100	BRM-... P 27060	270	275	60	270.000 ÷ 270.130	275.000 ÷ 275.052	269.892 ÷ 269.944	BRM-... P 270100	100	BRM-... P 27560	275	280	60	275.000 ÷ 275.130	280.000 ÷ 280.052	274.892 ÷ 274.944	BRM-... P 275100	100																																																																																																																
BRM-... P 21060	210	215	60	210.000 ÷ 210.115	215.000 ÷ 215.046	209.904 ÷ 209.950																																																																																																																																																																																																																																					
BRM-... P 210100			100				BRM-... P 21560	215	220	60	215.000 ÷ 215.115	220.000 ÷ 220.046	214.904 ÷ 214.950	BRM-... P 215100	100	BRM-... P 22060	220	225	60	220.000 ÷ 220.115	225.000 ÷ 225.046	219.904 ÷ 219.950	BRM-... P 220100	100	BRM-... P 22560	225	230	60	225.000 ÷ 225.115	230.000 ÷ 230.046	224.904 ÷ 224.950	BRM-... P 225100	100	BRM-... P 23060	230	235	60	230.000 ÷ 230.115	235.000 ÷ 235.046	229.904 ÷ 229.950	BRM-... P 230100	100	BRM-... P 23560	235	240	60	235.000 ÷ 235.115	240.000 ÷ 240.046	234.904 ÷ 234.950	BRM-... P 235100	100	BRM-... P 24060	240	245	60	240.000 ÷ 240.115	245.000 ÷ 245.046	239.904 ÷ 239.950	BRM-... P 240100	100	BRM-... P 24560	245	250	60	245.000 ÷ 245.115	250.000 ÷ 250.046	244.904 ÷ 244.950	BRM-... P 245100	100	BRM-... P 25060	250	255	60	250.000 ÷ 250.115	255.000 ÷ 255.052	249.904 ÷ 249.950	BRM-... P 250100	100	BRM-... P 26060	260	265	60	260.000 ÷ 260.130	265.000 ÷ 265.052	259.892 ÷ 259.944	BRM-... P 260100	100	BRM-... P 26560	265	270	60	265.000 ÷ 265.130	270.000 ÷ 270.052	264.892 ÷ 264.944	BRM-... P 265100	100	BRM-... P 27060	270	275	60	270.000 ÷ 270.130	275.000 ÷ 275.052	269.892 ÷ 269.944	BRM-... P 270100	100	BRM-... P 27560	275	280	60	275.000 ÷ 275.130	280.000 ÷ 280.052	274.892 ÷ 274.944	BRM-... P 275100	100																																																																																																																									
BRM-... P 21560	215	220	60	215.000 ÷ 215.115	220.000 ÷ 220.046	214.904 ÷ 214.950																																																																																																																																																																																																																																					
BRM-... P 215100			100				BRM-... P 22060	220	225	60	220.000 ÷ 220.115	225.000 ÷ 225.046	219.904 ÷ 219.950	BRM-... P 220100	100	BRM-... P 22560	225	230	60	225.000 ÷ 225.115	230.000 ÷ 230.046	224.904 ÷ 224.950	BRM-... P 225100	100	BRM-... P 23060	230	235	60	230.000 ÷ 230.115	235.000 ÷ 235.046	229.904 ÷ 229.950	BRM-... P 230100	100	BRM-... P 23560	235	240	60	235.000 ÷ 235.115	240.000 ÷ 240.046	234.904 ÷ 234.950	BRM-... P 235100	100	BRM-... P 24060	240	245	60	240.000 ÷ 240.115	245.000 ÷ 245.046	239.904 ÷ 239.950	BRM-... P 240100	100	BRM-... P 24560	245	250	60	245.000 ÷ 245.115	250.000 ÷ 250.046	244.904 ÷ 244.950	BRM-... P 245100	100	BRM-... P 25060	250	255	60	250.000 ÷ 250.115	255.000 ÷ 255.052	249.904 ÷ 249.950	BRM-... P 250100	100	BRM-... P 26060	260	265	60	260.000 ÷ 260.130	265.000 ÷ 265.052	259.892 ÷ 259.944	BRM-... P 260100	100	BRM-... P 26560	265	270	60	265.000 ÷ 265.130	270.000 ÷ 270.052	264.892 ÷ 264.944	BRM-... P 265100	100	BRM-... P 27060	270	275	60	270.000 ÷ 270.130	275.000 ÷ 275.052	269.892 ÷ 269.944	BRM-... P 270100	100	BRM-... P 27560	275	280	60	275.000 ÷ 275.130	280.000 ÷ 280.052	274.892 ÷ 274.944	BRM-... P 275100	100																																																																																																																																		
BRM-... P 22060	220	225	60	220.000 ÷ 220.115	225.000 ÷ 225.046	219.904 ÷ 219.950																																																																																																																																																																																																																																					
BRM-... P 220100			100				BRM-... P 22560	225	230	60	225.000 ÷ 225.115	230.000 ÷ 230.046	224.904 ÷ 224.950	BRM-... P 225100	100	BRM-... P 23060	230	235	60	230.000 ÷ 230.115	235.000 ÷ 235.046	229.904 ÷ 229.950	BRM-... P 230100	100	BRM-... P 23560	235	240	60	235.000 ÷ 235.115	240.000 ÷ 240.046	234.904 ÷ 234.950	BRM-... P 235100	100	BRM-... P 24060	240	245	60	240.000 ÷ 240.115	245.000 ÷ 245.046	239.904 ÷ 239.950	BRM-... P 240100	100	BRM-... P 24560	245	250	60	245.000 ÷ 245.115	250.000 ÷ 250.046	244.904 ÷ 244.950	BRM-... P 245100	100	BRM-... P 25060	250	255	60	250.000 ÷ 250.115	255.000 ÷ 255.052	249.904 ÷ 249.950	BRM-... P 250100	100	BRM-... P 26060	260	265	60	260.000 ÷ 260.130	265.000 ÷ 265.052	259.892 ÷ 259.944	BRM-... P 260100	100	BRM-... P 26560	265	270	60	265.000 ÷ 265.130	270.000 ÷ 270.052	264.892 ÷ 264.944	BRM-... P 265100	100	BRM-... P 27060	270	275	60	270.000 ÷ 270.130	275.000 ÷ 275.052	269.892 ÷ 269.944	BRM-... P 270100	100	BRM-... P 27560	275	280	60	275.000 ÷ 275.130	280.000 ÷ 280.052	274.892 ÷ 274.944	BRM-... P 275100	100																																																																																																																																											
BRM-... P 22560	225	230	60	225.000 ÷ 225.115	230.000 ÷ 230.046	224.904 ÷ 224.950																																																																																																																																																																																																																																					
BRM-... P 225100			100				BRM-... P 23060	230	235	60	230.000 ÷ 230.115	235.000 ÷ 235.046	229.904 ÷ 229.950	BRM-... P 230100	100	BRM-... P 23560	235	240	60	235.000 ÷ 235.115	240.000 ÷ 240.046	234.904 ÷ 234.950	BRM-... P 235100	100	BRM-... P 24060	240	245	60	240.000 ÷ 240.115	245.000 ÷ 245.046	239.904 ÷ 239.950	BRM-... P 240100	100	BRM-... P 24560	245	250	60	245.000 ÷ 245.115	250.000 ÷ 250.046	244.904 ÷ 244.950	BRM-... P 245100	100	BRM-... P 25060	250	255	60	250.000 ÷ 250.115	255.000 ÷ 255.052	249.904 ÷ 249.950	BRM-... P 250100	100	BRM-... P 26060	260	265	60	260.000 ÷ 260.130	265.000 ÷ 265.052	259.892 ÷ 259.944	BRM-... P 260100	100	BRM-... P 26560	265	270	60	265.000 ÷ 265.130	270.000 ÷ 270.052	264.892 ÷ 264.944	BRM-... P 265100	100	BRM-... P 27060	270	275	60	270.000 ÷ 270.130	275.000 ÷ 275.052	269.892 ÷ 269.944	BRM-... P 270100	100	BRM-... P 27560	275	280	60	275.000 ÷ 275.130	280.000 ÷ 280.052	274.892 ÷ 274.944	BRM-... P 275100	100																																																																																																																																																				
BRM-... P 23060	230	235	60	230.000 ÷ 230.115	235.000 ÷ 235.046	229.904 ÷ 229.950																																																																																																																																																																																																																																					
BRM-... P 230100			100				BRM-... P 23560	235	240	60	235.000 ÷ 235.115	240.000 ÷ 240.046	234.904 ÷ 234.950	BRM-... P 235100	100	BRM-... P 24060	240	245	60	240.000 ÷ 240.115	245.000 ÷ 245.046	239.904 ÷ 239.950	BRM-... P 240100	100	BRM-... P 24560	245	250	60	245.000 ÷ 245.115	250.000 ÷ 250.046	244.904 ÷ 244.950	BRM-... P 245100	100	BRM-... P 25060	250	255	60	250.000 ÷ 250.115	255.000 ÷ 255.052	249.904 ÷ 249.950	BRM-... P 250100	100	BRM-... P 26060	260	265	60	260.000 ÷ 260.130	265.000 ÷ 265.052	259.892 ÷ 259.944	BRM-... P 260100	100	BRM-... P 26560	265	270	60	265.000 ÷ 265.130	270.000 ÷ 270.052	264.892 ÷ 264.944	BRM-... P 265100	100	BRM-... P 27060	270	275	60	270.000 ÷ 270.130	275.000 ÷ 275.052	269.892 ÷ 269.944	BRM-... P 270100	100	BRM-... P 27560	275	280	60	275.000 ÷ 275.130	280.000 ÷ 280.052	274.892 ÷ 274.944	BRM-... P 275100	100																																																																																																																																																													
BRM-... P 23560	235	240	60	235.000 ÷ 235.115	240.000 ÷ 240.046	234.904 ÷ 234.950																																																																																																																																																																																																																																					
BRM-... P 235100			100				BRM-... P 24060	240	245	60	240.000 ÷ 240.115	245.000 ÷ 245.046	239.904 ÷ 239.950	BRM-... P 240100	100	BRM-... P 24560	245	250	60	245.000 ÷ 245.115	250.000 ÷ 250.046	244.904 ÷ 244.950	BRM-... P 245100	100	BRM-... P 25060	250	255	60	250.000 ÷ 250.115	255.000 ÷ 255.052	249.904 ÷ 249.950	BRM-... P 250100	100	BRM-... P 26060	260	265	60	260.000 ÷ 260.130	265.000 ÷ 265.052	259.892 ÷ 259.944	BRM-... P 260100	100	BRM-... P 26560	265	270	60	265.000 ÷ 265.130	270.000 ÷ 270.052	264.892 ÷ 264.944	BRM-... P 265100	100	BRM-... P 27060	270	275	60	270.000 ÷ 270.130	275.000 ÷ 275.052	269.892 ÷ 269.944	BRM-... P 270100	100	BRM-... P 27560	275	280	60	275.000 ÷ 275.130	280.000 ÷ 280.052	274.892 ÷ 274.944	BRM-... P 275100	100																																																																																																																																																																						
BRM-... P 24060	240	245	60	240.000 ÷ 240.115	245.000 ÷ 245.046	239.904 ÷ 239.950																																																																																																																																																																																																																																					
BRM-... P 240100			100				BRM-... P 24560	245	250	60	245.000 ÷ 245.115	250.000 ÷ 250.046	244.904 ÷ 244.950	BRM-... P 245100	100	BRM-... P 25060	250	255	60	250.000 ÷ 250.115	255.000 ÷ 255.052	249.904 ÷ 249.950	BRM-... P 250100	100	BRM-... P 26060	260	265	60	260.000 ÷ 260.130	265.000 ÷ 265.052	259.892 ÷ 259.944	BRM-... P 260100	100	BRM-... P 26560	265	270	60	265.000 ÷ 265.130	270.000 ÷ 270.052	264.892 ÷ 264.944	BRM-... P 265100	100	BRM-... P 27060	270	275	60	270.000 ÷ 270.130	275.000 ÷ 275.052	269.892 ÷ 269.944	BRM-... P 270100	100	BRM-... P 27560	275	280	60	275.000 ÷ 275.130	280.000 ÷ 280.052	274.892 ÷ 274.944	BRM-... P 275100	100																																																																																																																																																																															
BRM-... P 24560	245	250	60	245.000 ÷ 245.115	250.000 ÷ 250.046	244.904 ÷ 244.950																																																																																																																																																																																																																																					
BRM-... P 245100			100				BRM-... P 25060	250	255	60	250.000 ÷ 250.115	255.000 ÷ 255.052	249.904 ÷ 249.950	BRM-... P 250100	100	BRM-... P 26060	260	265	60	260.000 ÷ 260.130	265.000 ÷ 265.052	259.892 ÷ 259.944	BRM-... P 260100	100	BRM-... P 26560	265	270	60	265.000 ÷ 265.130	270.000 ÷ 270.052	264.892 ÷ 264.944	BRM-... P 265100	100	BRM-... P 27060	270	275	60	270.000 ÷ 270.130	275.000 ÷ 275.052	269.892 ÷ 269.944	BRM-... P 270100	100	BRM-... P 27560	275	280	60	275.000 ÷ 275.130	280.000 ÷ 280.052	274.892 ÷ 274.944	BRM-... P 275100	100																																																																																																																																																																																								
BRM-... P 25060	250	255	60	250.000 ÷ 250.115	255.000 ÷ 255.052	249.904 ÷ 249.950																																																																																																																																																																																																																																					
BRM-... P 250100			100				BRM-... P 26060	260	265	60	260.000 ÷ 260.130	265.000 ÷ 265.052	259.892 ÷ 259.944	BRM-... P 260100	100	BRM-... P 26560	265	270	60	265.000 ÷ 265.130	270.000 ÷ 270.052	264.892 ÷ 264.944	BRM-... P 265100	100	BRM-... P 27060	270	275	60	270.000 ÷ 270.130	275.000 ÷ 275.052	269.892 ÷ 269.944	BRM-... P 270100	100	BRM-... P 27560	275	280	60	275.000 ÷ 275.130	280.000 ÷ 280.052	274.892 ÷ 274.944	BRM-... P 275100	100																																																																																																																																																																																																	
BRM-... P 26060	260	265	60	260.000 ÷ 260.130	265.000 ÷ 265.052	259.892 ÷ 259.944																																																																																																																																																																																																																																					
BRM-... P 260100			100				BRM-... P 26560	265	270	60	265.000 ÷ 265.130	270.000 ÷ 270.052	264.892 ÷ 264.944	BRM-... P 265100	100	BRM-... P 27060	270	275	60	270.000 ÷ 270.130	275.000 ÷ 275.052	269.892 ÷ 269.944	BRM-... P 270100	100	BRM-... P 27560	275	280	60	275.000 ÷ 275.130	280.000 ÷ 280.052	274.892 ÷ 274.944	BRM-... P 275100	100																																																																																																																																																																																																										
BRM-... P 26560	265	270	60	265.000 ÷ 265.130	270.000 ÷ 270.052	264.892 ÷ 264.944																																																																																																																																																																																																																																					
BRM-... P 265100			100				BRM-... P 27060	270	275	60	270.000 ÷ 270.130	275.000 ÷ 275.052	269.892 ÷ 269.944	BRM-... P 270100	100	BRM-... P 27560	275	280	60	275.000 ÷ 275.130	280.000 ÷ 280.052	274.892 ÷ 274.944	BRM-... P 275100	100																																																																																																																																																																																																																			
BRM-... P 27060	270	275	60	270.000 ÷ 270.130	275.000 ÷ 275.052	269.892 ÷ 269.944																																																																																																																																																																																																																																					
BRM-... P 270100			100				BRM-... P 27560	275	280	60	275.000 ÷ 275.130	280.000 ÷ 280.052	274.892 ÷ 274.944	BRM-... P 275100	100																																																																																																																																																																																																																												
BRM-... P 27560	275	280	60	275.000 ÷ 275.130	280.000 ÷ 280.052	274.892 ÷ 274.944																																																																																																																																																																																																																																					
BRM-... P 275100			100																																																																																																																																																																																																																																								

Артикул изделия	D1	D2	H	D1 (После установки)	Dg (Диаметр корпуса)	d (Диаметр стержня)
BRM-... P 28060	280	285	60	280.000 ÷ 280.130	285.000 ÷ 285.052	279.892 ÷ 279.944
BRM-... P 280100			100			
BRM-... P 28560	285	290	60	285.000 ÷ 285.130	290.000 ÷ 290.052	284.892 ÷ 284.944
BRM-... P 285100			100			
BRM-... P 30060	300	305	60	300.000 ÷ 300.130	305.000 ÷ 305.052	299.892 ÷ 299.944
BRM-... P 300100			100			

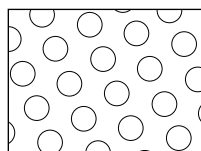
Допустимые размеры паза:

Артикул	Артикул	f1	f2
BRM-... P 1010	BRM-... P 202225	0.20÷1.00	0.10÷0.50
BRM-... P 2010	BRM-... P 283130	0.20÷1.00	0.10÷0.70
BRM-... P 2815	BRM-... P 4050	0.80÷1.60	0.10÷0.70
BRM-... P 4520	BRM-... P 300100	1.20÷2.40	0.20÷1.00

Виды поверхности:



BRM-10 (ромбовидная)



BRM-80 (сферическая)