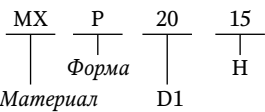
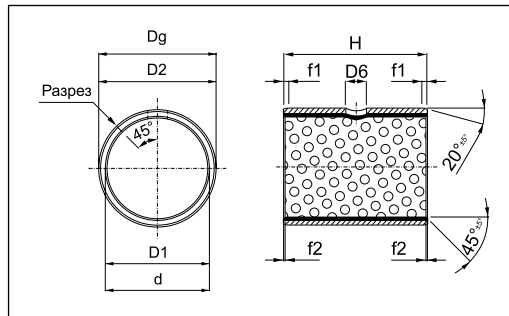


Размеры цилиндрических подшипников указаны в соответствии со стандартом ISO 3547

Артикул изделия:



Допустимые отклонения:
 Длина (H) = ±0.25
 Отверстие для смазки (D6) = ±0.30
 Угол отверстия = 45°



Артикул изделия	D1	D2	H	D6	D1 (После установки)	Dg (Диаметр корпуса)	d (Диаметр стержня)
MX P 0808	08	10	08	-	8.040 ÷ 8.107	10.000 ÷ 10.015	7.978 ÷ 8.000
MX P 0810			10				
MX P 0812			12				
MX P 1010	10	12	10	03	10.040 ÷ 10.110	12.000 ÷ 12.018	9.978 ÷ 10.000
MX P 1012			12				
MX P 1015			15				
MX P 1020			20				
MX P 1210	12	14	10	03	12.040 ÷ 12.110	14.000 ÷ 14.018	11.973 ÷ 12.000
MX P 1212			12				
MX P 1215			15				
MX P 1220			20				
MX P 1225			25				
MX P 1415	14	16	15	03	14.040 ÷ 14.110	16.000 ÷ 16.018	13.973 ÷ 14.000
MX P 1420			20				
MX P 1425			25				
MX P 1510			15				
MX P 1512	12						
MX P 1515	15						
MX P 1520	20						
MX P 1615	16	18	15	03	16.040 ÷ 16.110	18.000 ÷ 18.018	15.973 ÷ 16.000
MX P 1620			20				
MX P 1625			25				
MX P 1815			18				
MX P 1820	20						
MX P 1825	25						
MX P 2010	20	23	10	03	20.052 ÷ 20.137	23.000 ÷ 23.021	19.967 ÷ 20.000
MX P 2015			15				
MX P 2020			20				
MX P 2025			25				
MX P 2030			30				
MX P 2215	22	25	15	03	22.052 ÷ 22.137	25.000 ÷ 25.021	21.967 ÷ 22.000
MX P 2220			20				
MX P 2225			25				
MX P 2230			30				
MX P 2415	24	27	15	04	24.052 ÷ 24.137	27.000 ÷ 27.021	23.967 ÷ 24.000
MX P 2420			20				
MX P 2425			25				
MX P 2430			30				
MX P 2515	25	28	15	04	25.052 ÷ 25.137	28.000 ÷ 28.021	24.967 ÷ 25.000
MX P 2520			20				
MX P 2525			25				
MX P 2530			30				
MX P 283130	28	31	30	04	28.052 ÷ 28.141	31.000 ÷ 31.025	27.967 ÷ 28.000

Артикул изделия	D1	D2	H	D6	D1 (После установки)	Dg (Диаметр корпуса)	d (Диаметр стержня)
MX P 2820	28	32	20	04	28.064 ÷ 28.161	32.000 ÷ 32.025	27.967 ÷ 28.000
MX P 2825			25				
MX P 2830			30				
MX P 3020	30	34	20	04	30.064 ÷ 30.161	34.000 ÷ 34.025	29.967 ÷ 30.000
MX P 3030			30				
MX P 3040			40				
MX P 3220	32	36	20	04	32.064 ÷ 32.161	36.000 ÷ 36.025	31.961 ÷ 32.000
MX P 3230			30				
MX P 3235			35				
MX P 3240			40				
MX P 3520	35	39	20	04	35.064 ÷ 35.161	39.000 ÷ 39.025	34.961 ÷ 35.000
MX P 3530			30				
MX P 3535			35				
MX P 3550			50				
MX P 3635	36	40	35	04	36.064 ÷ 36.161	40.000 ÷ 40.025	35.961 ÷ 36.000
MX P 3720	37	41	20	04	37.064 ÷ 37.161	41.000 ÷ 41.025	36.961 ÷ 37.000
MX P 4020	40	44	20	04	40.064 ÷ 40.161	44.000 ÷ 44.025	39.961 ÷ 40.000
MX P 4030			30				
MX P 4040			40				
MX P 4050			50				
MX P 4520	45	50	20	05	45.080 ÷ 45.197	50.000 ÷ 50.025	44.961 ÷ 45.000
MX P 4530			30				
MX P 4540			40				
MX P 4545			45				
MX P 4550	50	55	50	05	50.080 ÷ 50.202	55.000 ÷ 55.030	49.961 ÷ 50.000
MX P 5040			40				
MX P 5050			50				
MX P 5060	55	60	60	06	55.080 ÷ 55.202	60.000 ÷ 60.030	54.954 ÷ 55.000
MX P 5520			20				
MX P 5525			25				
MX P 5530			30				
MX P 5540			40				
MX P 5550			50				
MX P 5560	60						
MX P 6030	60	65	30	06	60.080 ÷ 60.202	65.000 ÷ 65.030	59.954 ÷ 60.000
MX P 6040			40				
MX P 6060			60				
MX P 6070			70				
MX P 6540	65	70	40	06	65.100 ÷ 65.262	70.000 ÷ 70.030	64.954 ÷ 65.000
MX P 6550			50				
MX P 6560			60				
MX P 6570			70				
MX P 7040	70	75	40	06	70.100 ÷ 70.262	75.000 ÷ 75.030	69.954 ÷ 70.000
MX P 7050			50				
MX P 7065			65				
MX P 7070			70				
MX P 7080	75	80	80	06	75.100 ÷ 75.262	80.000 ÷ 80.030	74.954 ÷ 75.000
MX P 7540			40				
MX P 7560			60				
MX P 7580	80	85	80	06	80.100 ÷ 80.267	85.000 ÷ 85.035	79.954 ÷ 80.000
MX P 8040			40				
MX P 8050			50				
MX P 8060			60				
MX P 8080	80	85	80	06	80.100 ÷ 80.267	85.000 ÷ 85.035	79.954 ÷ 80.000
MX P 80100			100				

Артикул изделия	D1	D2	H	D6	D1 (После установки)	Dg (Диаметр корпуса)	d (Диаметр стержня)
MX P 8530	85	90	30	06	85.100 ÷ 85.267	90.000 ÷ 90.035	84.946 ÷ 85.000
MX P 8540			40				
MX P 8560			60				
MX P 8580			80				
MX P 85100			100				
MX P 9040	90	95	40	06	90.100 ÷ 90.267	95.000 ÷ 95.035	89.946 ÷ 90.000
MX P 9060			60				
MX P 9080			80				
MX P 9090			90				
MX P 90100			100				
MX P 9560	95	100	60	06	95.100 ÷ 95.267	100.000 ÷ 100.035	94.946 ÷ 95.000
MX P 95100			100				
MX P 10050	100	105	50	06	100.100 ÷ 100.267	105.000 ÷ 105.035	99.946 ÷ 100.000
MX P 10060			60				
MX P 10080			80				
MX P 10095			95				
MX P 100115			115				
MX P 10560	105	110	60	08	105.100 ÷ 105.267	110.000 ÷ 110.035	104.946 ÷ 105.000
MX P 105110			110				
MX P 105115			115				
MX P 11060	110	115	60	08	110.100 ÷ 110.267	115.000 ÷ 115.035	109.946 ÷ 110.000
MX P 110110			110				
MX P 110115			115				
MX P 11550	115	120	50	08	115.100 ÷ 115.267	120.000 ÷ 120.035	114.946 ÷ 115.000
MX P 11570			70				
MX P 12060	120	125	60	08	120.100 ÷ 120.275	125.000 ÷ 125.040	119.946 ÷ 120.000
MX P 120100			100				
MX P 120110			110				
MX P 12560	125	130	60	08	125.100 ÷ 125.275	130.000 ÷ 130.040	124.937 ÷ 125.000
MX P 125100			100				
MX P 125110			110				
MX P 13050	130	135	50	08	130.130 ÷ 130.280	135.000 ÷ 135.040	129.937 ÷ 130.000
MX P 13060			60				
MX P 13080			80				
MX P 130100			100				
MX P 13560	135	140	60	08	135.130 ÷ 135.280	140.000 ÷ 140.040	134.937 ÷ 135.000
MX P 13580			80				
MX P 14050	140	145	50	08	140.130 ÷ 140.280	145.000 ÷ 145.040	139.937 ÷ 140.000
MX P 14060			60				
MX P 14080			80				
MX P 140100			100				
MX P 15050	150	155	50	08	150.130 ÷ 150.280	155.000 ÷ 155.040	149.937 ÷ 150.000
MX P 15060			60				
MX P 15080			80				
MX P 150100			100				
MX P 16050	160	165	50	08	160.130 ÷ 160.280	165.000 ÷ 165.040	159.937 ÷ 160.000
MX P 16060			60				
MX P 16080			80				
MX P 160100			100				
MX P 17050	170	175	50	08	170.130 ÷ 170.280	175.000 ÷ 175.040	169.937 ÷ 170.000
MX P 17060			60				
MX P 17080			80				
MX P 170100			100				
MX P 18050	180	185	50	08	180.130 ÷ 180.286	185.000 ÷ 185.046	179.937 ÷ 180.000
MX P 18060			60				

<i>Артикул изделия</i>	<i>D1</i>	<i>D2</i>	<i>H</i>	<i>D6</i>	<i>D1 (После установки)</i>	<i>Dg (Диаметр корпуса)</i>	<i>d (Диаметр стержня)</i>																																																																																																																										
MX P 18080	180	185	80	08	180.130 ÷ 180.286	185.000 ÷ 185.046	179.937 ÷ 180.000																																																																																																																										
MX P 180100			100					MX P 19050	190	195	50	08	190.130 ÷ 190.286	195.000 ÷ 195.046	189.928 ÷ 190.000	MX P 19060	60	MX P 19080	80	MX P 190100	100	MX P 190120	120	MX P 20050	200	205	50	08	200.130 ÷ 200.286	205.000 ÷ 205.046	199.928 ÷ 200.000	MX P 20060	60	MX P 20080	80	MX P 200100	100	MX P 200120	120	MX P 22050	220	225	50	08	220.130 ÷ 220.286	225.000 ÷ 225.046	219.928 ÷ 220.000	MX P 22060	60	MX P 22080	80	MX P 220100	100	MX P 220120	120	MX P 24050	240	245	50	08	240.130 ÷ 240.286	245.000 ÷ 245.046	239.928 ÷ 240.000	MX P 24060	60	MX P 24080	80	MX P 240100	100	MX P 240120	120	MX P 25050	250	255	50	08	250.130 ÷ 250.292	255.000 ÷ 255.052	249.928 ÷ 250.000	MX P 25060	60	MX P 25080	80	MX P 250100	100	MX P 250120	120	MX P 26050	260	265	50	08	260.130 ÷ 260.292	265.000 ÷ 265.052	259.919 ÷ 260.000	MX P 26060	60	MX P 26080	80	MX P 260100	100	MX P 260120	120	MX P 28050	280	285	50	08	280.130 ÷ 280.292	285.000 ÷ 285.052	279.919 ÷ 280.000	MX P 28060	60	MX P 28080	80	MX P 280100	100	MX P 280120	120	MX P 30050	300	305	50	08	300.130 ÷ 300.292	305.000 ÷ 305.052	299.919 ÷ 300.000	MX P 30060	60
MX P 19050	190	195	50	08	190.130 ÷ 190.286	195.000 ÷ 195.046	189.928 ÷ 190.000																																																																																																																										
MX P 19060			60																																																																																																																														
MX P 19080			80																																																																																																																														
MX P 190100			100																																																																																																																														
MX P 190120			120																																																																																																																														
MX P 20050	200	205	50	08	200.130 ÷ 200.286	205.000 ÷ 205.046	199.928 ÷ 200.000																																																																																																																										
MX P 20060			60																																																																																																																														
MX P 20080			80																																																																																																																														
MX P 200100			100																																																																																																																														
MX P 200120			120																																																																																																																														
MX P 22050	220	225	50	08	220.130 ÷ 220.286	225.000 ÷ 225.046	219.928 ÷ 220.000																																																																																																																										
MX P 22060			60																																																																																																																														
MX P 22080			80																																																																																																																														
MX P 220100			100																																																																																																																														
MX P 220120			120																																																																																																																														
MX P 24050	240	245	50	08	240.130 ÷ 240.286	245.000 ÷ 245.046	239.928 ÷ 240.000																																																																																																																										
MX P 24060			60																																																																																																																														
MX P 24080			80																																																																																																																														
MX P 240100			100																																																																																																																														
MX P 240120			120																																																																																																																														
MX P 25050	250	255	50	08	250.130 ÷ 250.292	255.000 ÷ 255.052	249.928 ÷ 250.000																																																																																																																										
MX P 25060			60																																																																																																																														
MX P 25080			80																																																																																																																														
MX P 250100			100																																																																																																																														
MX P 250120			120																																																																																																																														
MX P 26050	260	265	50	08	260.130 ÷ 260.292	265.000 ÷ 265.052	259.919 ÷ 260.000																																																																																																																										
MX P 26060			60																																																																																																																														
MX P 26080			80																																																																																																																														
MX P 260100			100																																																																																																																														
MX P 260120			120																																																																																																																														
MX P 28050	280	285	50	08	280.130 ÷ 280.292	285.000 ÷ 285.052	279.919 ÷ 280.000																																																																																																																										
MX P 28060			60																																																																																																																														
MX P 28080			80																																																																																																																														
MX P 280100			100																																																																																																																														
MX P 280120			120																																																																																																																														
MX P 30050	300	305	50	08	300.130 ÷ 300.292	305.000 ÷ 305.052	299.919 ÷ 300.000																																																																																																																										
MX P 30060			60																																																																																																																														
MX P 30080			80																																																																																																																														
MX P 300100			100																																																																																																																														
MX P 300120			120																																																																																																																														

Допустимые размеры паза:

<i>Артикул</i>	<i>Артикул</i>	<i>f1</i>	<i>f2</i>
MU P 0808	MU P 1825	0.20÷1.00	0.10÷0.50
MU P 2010	MU P 283130	0.20÷1.00	0.10÷0.70
MU P 2820	MU P 4050	0.80÷1.60	0.10÷0.70
MU P 4520	MU P 300120	1.20÷2.40	0.20÷1.00