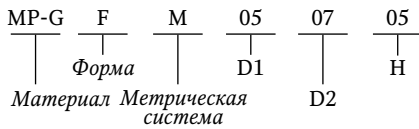


Размеры фланцевых подшипников указаны в соответствии со стандартом ISO 3547

Артикул изделия:

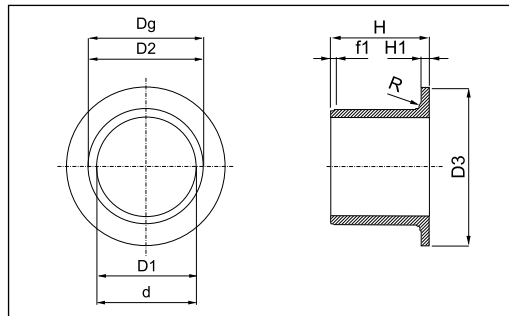


Допустимые отклонения:

Длина (H) = h13

Фланец (D3) = d13

Длина фланца (H1) = 0/-0.14



Артикул изделия	D1	D2	D3	H	H1	D1(После установки)	Dg(Диаметр корпуса)	d(Диаметр стержня)
MP-G FM 030402	03	4.5	7.5	02	0.75	3.014 ÷ 3.054	4.500 ÷ 4.512	2.975 ÷ 3.000
MP-G FM 030403				03				
MP-G FM 030405				05				
MP-G FM 040503	04	5.5	9.5	03	0.75	4.020 ÷ 4.068	5.500 ÷ 5.512	3.970 ÷ 4.000
MP-G FM 040504				04				
MP-G FM 040506				06				
MP-G FM 050703	05	07	11	03	1.0	5.020 ÷ 5.068	7.000 ÷ 7.015	4.970 ÷ 5.000
MP-G FM 050704				04				
MP-G FM 050705				05				
MP-G FM 060804	06	08	12	04	1.0	6.020 ÷ 6.068	8.000 ÷ 8.015	5.970 ÷ 6.000
MP-G FM 060805				05				
MP-G FM 060806				06				
MP-G FM 060808				08				
MP-G FM 060810				10				
MP-G FM 070906	07	09	15	06	1.0	7.025 ÷ 7.083	9.000 ÷ 9.015	6.964 ÷ 7.000
MP-G FM 070910				10				
MP-G FM 070912				12				
MP-G FM 081005	08	10	15	5.5	1.0	8.025 ÷ 8.083	10.000 ÷ 10.015	7.964 ÷ 8.000
MP-G FM 081007				7.5				
MP-G FM 081009				9.5				
MP-G FM 081010				10				
MP-G FM 081015				15				
MP-G FM 081025				25				
MP-G FM 081030				30				
MP-G FM 101204	10	12	18	04	1.0	10.025 ÷ 10.083	12.000 ÷ 12.018	9.964 ÷ 10.000
MP-G FM 101205				05				
MP-G FM 101206				06				
MP-G FM 101207				07				
MP-G FM 101209				09				
MP-G FM 101210				10				
MP-G FM 101212				12				
MP-G FM 101215				15				
MP-G FM 101217	17							
MP-G FM 12141815	12	14	18	15	1.0	12.032 ÷ 12.102	14.000 ÷ 14.018	11.957 ÷ 12.000
MP-G FM 121406	12	14	20	06	1.0	12.032 ÷ 12.102	14.000 ÷ 14.018	11.957 ÷ 12.000
MP-G FM 121407				07				
MP-G FM 121408				08				
MP-G FM 121409				09				
MP-G FM 121410				10				
MP-G FM 121412				12				
MP-G FM 121415				15				
MP-G FM 121417				17				
MP-G FM 121420	20							

Артикул изделия	D1	D2	D3	H	H1	D1 (После установки)	Dg (Диаметр корпуса)	d (Диаметр стержня)
MP-G FM 121424	12	14	20	24	1.0	12.032÷12.102	14.000÷14.018	11.957÷12.000
MP-G FM 131506	13	15	22	06	1.0	13.032÷13.102	15.000÷15.018	12.957÷13.000
MP-G FM 141606	14	16	22	06	1.0	14.032÷14.102	16.000÷16.018	13.957÷14.000
MP-G FM 141608				08				
MP-G FM 141612				12				
MP-G FM 141617				17				
MP-G FM 141621				21				
MP-G FM 151704	15	17	23	04	1.0	15.032÷15.102	17.000÷17.018	14.957÷15.000
MP-G FM 151705				05				
MP-G FM 151709				09				
MP-G FM 151712				12				
MP-G FM 151717				17				
MP-G FM 151720				20				
MP-G FM 161809	16	18	24	09	1.0	16.032÷16.102	18.000÷18.018	15.957÷16.000
MP-G FM 161812				12				
MP-G FM 161817				17				
MP-G FM 161821				21				
MP-G FM 171909	17	19	25	09	1.0	17.032÷17.102	19.000÷19.021	16.957÷17.000
MP-G FM 171925				25				
MP-G FM 182004	18	20	26	04	1.0	18.032÷18.102	20.000÷20.021	17.957÷18.000
MP-G FM 182006				06				
MP-G FM 182012				12				
MP-G FM 182017				17				
MP-G FM 182022				22				
MP-G FM 182032				32				
MP-G FM 20232621	20	23	26	21	1.5	20.040÷20.124	23.000÷23.021	19.948÷20.000
MP-G FM 202311	20	23	30	11.5	1.5	20.040÷20.124	23.000÷23.021	19.948÷20.000
MP-G FM 202316				16.5				
MP-G FM 202321				21.5				
MP-G FM 242707	24	27	32	07	1.5	24.040÷24.124	27.000÷27.021	23.948÷24.000
MP-G FM 242710				10				
MP-G FM 252811	25	28	35	11.5	1.5	25.040÷25.124	28.000÷28.021	24.948÷25.000
MP-G FM 252816				16.5				
MP-G FM 252821				21				
MP-G FM 283220	28	32	39	20	2.0	28.040÷28.124	32.000÷32.025	27.948÷28.000
MP-G FM 303212	30	32	37	12	1.0	30.040÷30.124	32.000÷32.025	29.948÷30.000
MP-G FM 303222				22				
MP-G FM 303416	30	34	42	16	2.0	30.040÷30.124	34.000÷34.025	29.948÷30.000
MP-G FM 303420				20				
MP-G FM 303426				26				
MP-G FM 303437				37				
MP-G FM 303440				40				
MP-G FM 323616	32	36	40	16	2.0	32.050÷32.150	36.000÷36.025	31.938÷32.000
MP-G FM 323626				26				
MP-G FM 343835	34	38	50	35	2.0	34.050÷34.150	38.000÷38.025	33.938÷34.000
MP-G FM 353916	35	39	47	16	2.0	35.050÷35.150	39.000÷39.025	34.938÷35.000
MP-G FM 353926				26				
MP-G FM 384222	38	42	54	22	2.0	38.050÷38.150	42.000÷42.025	37.938÷38.000
MP-G FM 404414	40	44	52	14	2.0	40.050÷40.150	44.000÷44.025	39.938÷40.000
MP-G FM 404430				30				
MP-G FM 404440				40				
MP-G FM 404450				50				
MP-G FM 424619	42	46	53	19	2.0	42.050÷42.150	46.000÷46.025	41.938÷42.000

Допустимые размеры паза:

MP-G FM 030402	÷	MP-G FM 101217	f1 = 0.50
MP-G FM 12141815	÷	MP-G FM 303440	f1 = 0.80
MP-G FM 323616	÷	MP-G FM 424619	f1 = 1.20